

ДИФФЕРЕНЦИАЛЬНЫЕ УРАВНЕНИЯ

И

ПРОЦЕССЫ УПРАВЛЕНИЯ

№ 2, 2005

Электронный журнал,
рег. № П23275 от 07.03.97

<http://www.neva.ru/journal>
e-mail: diff@osipenko.stu.neva.ru

Фильтрация и идентификация

РАНДОМИЗИРОВАННЫЕ АЛГОРИТМЫ САМООБУЧЕНИЯ ДЛЯ НЕЙРОННЫХ СЕТЕЙ

О. А. ИЗМАКОВА

Россия, 199034, Санкт-Петербург, Университетская наб., д. 7/9,
Санкт-Петербургский государственный университет,
математико-механический факультет,
e-mail: izmakova@inbox.ru

Аннотация.

В работе описаны два новых алгоритма решения задачи самообучения, принадлежащие классу рандомизированных алгоритмов стохастической аппроксимации. Для оценок, доставляемых каждым из предложенных алгоритмов, установлены условия сходимости к истинному значению неизвестных параметров. В качестве примера рассмотрена задача обучения нейронной сети Хебба-Хопфилда, и предложен метод ее решения, основанный на вариационном подходе и использующий рекуррентные рандомизированные алгоритмы самообучения.

1 Введение

Одна из динамично развивающихся областей современной теории интеллектуальных вычислений связана с построением и применением искусственных

нейронных сетей (сокращенно — ИНС), получивших популярность в научной среде благодаря своей способности относительно легко адаптироваться к различным отраслям знаний. Область применения ИНС очень широка: это распознавание образов, прогнозирование, создание экспертных систем, организация ассоциативной памяти, и многое другое. Основу функционирования искусственных нейронных сетей составляют алгоритмы обучения, позволяющие оптимизировать весовые коэффициенты. Особенности организации ИНС налагают на эти алгоритмы определенные ограничения. Именно, специфика нейронных сетей такова, что наборы информации, поступающие на вход сети, должны обрабатываться локальным образом как в пространстве, так и во времени. С математической точки зрения это означает, что нейронные сети используют рекуррентные алгоритмы, в которых новые значения весов W , определяющих память ИНС, являются функциями предыдущих весов и наблюдаемого образа ([1]):

$$W(t + 1) = G(W(t), x(t)).$$

Это уравнение описывает алгоритм обучения нейронной сети.

Одной из важнейших проблем обучения, связанных с нейронными сетями, является проблема распознавания образов или классификации, заключающаяся в том, что ИНС должна обучиться разделять элементы предъявляемой ей последовательности векторов, представляющих некоторые объекты, на классы. Задача самообучения соответствует ситуации, когда информация о том, к какому классу принадлежит каждый из используемых в процессе обучения векторов, отсутствует. В этом случае нейронная сеть сама должна собрать выборочные векторы в некоторые компактные группы (кластеры). Наиболее естественным основанием для разработки и анализа алгоритмов самообучения в нейросетевом контексте представляется вариационный подход, основанный на понятии функционала среднего риска ([1]).

Настоящая работа посвящена обсуждению задачи самообучения, в частности, возникающей в нейросетевом контексте, а также построению и анализу алгоритмов решения указанной задачи. Статья организована следующим образом. В разделе 2 приводится общая формализованная постановка задачи самообучения и описывается вариационный подход к ее решению [2–5], который позволяет строить алгоритмы обучения в рекуррентной форме, допускающей удобную нейронную реализацию, и предоставляет возможность использовать метод стохастической аппроксимации для вывода алгоритмов самообучения. В разделе 3 приводятся новые рандомизированные алгоритмы стохастической оптимизации, а также условия их сходимости. Наконец, в раз-

деле 4 развитые ранее построения и результаты используются для описания алгоритма обучения адаптивной нейронной сети Хебба-Хопфилда.

2 Задача самообучения

Пусть на вход обучающейся опознающей системы поступают входные сигналы или стимулы. Предположим, что множество стимулов состоит из элементов, каждый из которых принадлежит одному из l классов (число l конечно и известно заранее). Будем обозначать векторы, описывающие объекты, подлежащие классификации, через x . Вектор x , соответствующий определенному объекту, состоит из m компонент, называемых признаками, а последовательность векторов $x_1, x_2, \dots, x_t, \dots$, соответствующих стимулам, поступающим на вход опознающей системы, будем считать реализацией некоторой последовательности независимых, одинаково распределенных случайных величин. Пусть закон их распределения $P(\cdot)$ неизвестен. Всякий способ классификации связан с “потерями” — ошибками классификатора, которые обычно характеризуются с помощью так называемых штрафных функций (функций стоимости) $q^k(x, \mathcal{T})$, $k = 1, 2, \dots, l$ (l — число классов), зависящих, в частности, от матричного параметра $\mathcal{T} = (\tau^1, \tau^2, \dots, \tau^l)$, ($\tau^k \in \mathbf{R}^m$ $k = 1, 2, \dots, l$), который удобно интерпретировать как набор центров классов. Функционал среднего риска в задаче самообучения имеет смысл математического ожидания общих потерь и может быть записан в виде

$$F(\mathcal{T}) = \sum_{k=1}^l \int_{\mathbf{X}^k(\mathcal{T})} q^k(x, \mathcal{T}) P(dx), \quad (1)$$

где $\{\mathbf{X}^k(\mathcal{T})\}_{k=1}^l$ — разбиение выборочного пространства на l непересекающихся подмножеств

$$\begin{aligned} \mathbf{X}^k(\mathcal{T}) = \{x : q^k(x, \mathcal{T}) < q^j(x, \mathcal{T}), j = 1, 2, \dots, k-1, \\ q^k(x, \mathcal{T}) \leq q^j(x, \mathcal{T}), j = k+1, 2, \dots, l\}, k = 1, 2, \dots, l. \end{aligned}$$

Проблема самообучения распознаванию образов формулируется следующим образом: по заданной обучающей последовательности найти оценку значения \mathcal{T}_* , которое доставляет минимум функционалу среднего риска и через разбиение $\{\mathbf{X}^k(\mathcal{T}_*)\}_{k=1}^l$ выборочного пространства определяет оптимальное правило классификации ([5]).

Рассматриваемые ниже функционалы среднего риска имеют ясный геометрический смысл и оказываются полезными в задачах классификации ([1]).

Примеры:

1. Функционал среднего риска для классификатора минимальных расстояний. Пусть функции потерь представляют собой квадраты евклидовых расстояний

$$q^k(x, \tau^k) = \|x - \tau^k\|^2, \quad k = 1, 2, \dots, l. \quad (2)$$

В этом случае точка экстремума соответствующего функционала среднего риска (1), (2) совпадает с “центром тяжести” k -го класса:

$$\tau^k = \frac{\int_{\mathbf{X}^k(\mathcal{T})} x P(dx)}{\int_{\mathbf{X}^k(\mathcal{T})} P(dx)}, \quad k = 1, 2, \dots, l.$$

Минимизация функционала (1), (2) состоит в выделении компактных подмножеств $\mathbf{X}^k(\mathcal{T})$ с минимальным среднеквадратичным рассеянием.

2. Функционал среднего риска для классификатора корреляционной группировки. Выберем в качестве функций потерь

$$q^k(x, \tau^k) = \frac{\langle x, \tau^k \rangle}{\|x\| \cdot \|\tau^k\|}, \quad k = 1, 2, \dots, l, \quad (3)$$

(здесь и далее $\langle \cdot, \cdot \rangle$ обозначает скалярное произведение). Для функционала среднего риска (1), (3) следует искать максимальное значение. Геометрический смысл этой максимизации — выделение компактных подмножеств выборочных векторов на единичной сфере $\{x : \|x\| = 1\}$.

3. Функционал среднего риска для классификатора оптимальных подпространств. Пусть $\tau^k = (U^k, u^k)$, $k = 1, 2, \dots, l$ представляют векторы нормали и скалярный параметр гиперплоскостей

$$L^k = \{x : \langle x, U^k \rangle + v^k = 0\}, \quad k = 1, 2, \dots, l,$$

а функция потерь есть квадрат расстояния от x до L :

$$q^k(x, \tau^k) = \frac{(\langle x, U^k \rangle + u^k)^2}{\|U^k\|^2}. \quad (4)$$

минимизация функционала (1), (4) соответствует аппроксимации вытянутых подмножеств $\{\mathbf{X}^k(\mathcal{T})\}_{k=1}^l$ с помощью гиперплоскостей, правило классификации в этом случае основано на расстоянии от вектора признаков до ближайшей гиперплоскости.

3 Рандомизированные алгоритмы стохастической оптимизации

Для оптимизации функционала среднего риска часто используются различные градиентные алгоритмы. Однако, в то время как теоретические исследования процедур, основанных на измерении градиента функции потерь, свидетельствуют об их эффективности, практическое использование таких алгоритмов часто затруднено. Это связано в первую очередь с тем, что на практике точные значения градиента не всегда доступны. Кроме того, при решении задач оптимизации в условиях большой размерности, реализация алгоритмов, использующих точное значение градиента, требует значительных временных затрат. Эти факторы обуславливают развитие подходов, основанных на аппроксимации градиента. На этом пути был разработан, например, конечно-разностный метод стохастической аппроксимации Кифера-Вольфовица. К сожалению, простая и оригинальная процедура Кифера-Вольфовица имеет ряд существенных недостатков: для доказательства состоятельности оценок приходится накладывать достаточно ограничительные условия на неконтролируемые возмущения; в многомерном случае приходится делать большое число наблюдений, что может оказаться трудно осуществимым. В последнее десятилетие интерес как зарубежных, так и российских исследователей вызывают рандомизированные алгоритмы оценивания [6–12]. В их основе лежит использование пробных возмущений, статистическая природа которых играет существенную роль при обосновании сходимости такого типа алгоритмов. Особенность рандомизированных алгоритмов заключается в том, что для аппроксимации градиента функции на каждом шаге можно использовать небольшое заранее фиксированное число ее измерений независимо от размерности задачи оптимизации (в некоторых случаях возможно применение алгоритмов, использующих на каждом шаге только одно измерение). При этом рандомизированные алгоритмы обладают замечательным свойством - они сходятся при “почти произвольных” помехах (под этим понятием подразумевается достаточно широкий класс помех в наблюдениях, содержащий, в частности, детерминированные неизвестные, но органичные последовательности). С систематическим изложением теории последовательных алгоритмов многомерной оптимизации и оценивания, дающих состоятельные оценки без стандартных предположений о независимости и центрированности помех наблюдения можно познакомиться в [8]. Здесь мы остановимся лишь на двух рандомизированных алгоритмах стохастической аппроксимации, которые применимы для решения задачи обучения без учителя, в частности, при обучении нейронных

сетей.

Пусть задача самообучения осложнена тем, что функции $q^k(\cdot, \cdot)$ не заданы аналитически, но их значения доступны измерению (может быть с помехами):

$$y^k(x, \mathcal{T}) = q^k(x, \mathcal{T}) + v^k, \quad k = 1, 2, \dots, l.$$

Через $Y(x, \mathcal{T})$ будем обозначать l -мерный вектор, составленный из величин $y^k(x, \mathcal{T})$, $k = 1, 2, \dots, l$; через V — l -мерный вектор помех с координатами v^k , $k = 1, 2, \dots, l$. Для характеристических функций множеств $\mathbf{X}^k(\mathcal{T})$ будем использовать обозначения $J_{\mathbf{X}^k(\mathcal{T})}(\cdot)$, ($k = 1, 2, \dots, l$), для образованной из них вектор-функции — $J(\cdot, \mathcal{T})$.

Формирование последовательности оценок $\{\hat{\mathcal{T}}_n\}_{n=1}^{\infty}$ оптимального набора \mathcal{T}_* может быть проведено в соответствии с одним из представленных ниже рандомизированных алгоритмов стохастической аппроксимации. Алгоритмы основаны на использовании наблюдаемой последовательности случайных независимых друг от друга векторов $\Delta_n \in \mathbf{R}^m$, $n = 1, 2, \dots$, называемых в дальнейшем *пробным одновременным возмущением* и составленных из независимых бернуллиевских, равных ± 1 случайных величин.

Зафиксируем некоторый начальный набор $\hat{\mathcal{T}}_0 \in \mathbf{R}^{m \times l}$ и выберем последовательности положительных чисел, стремящиеся к нулю: $\{\alpha_n\}$ и $\{\beta_n\}$. Рассмотрим следующие алгоритмы построения искомой последовательности оценок:

$$\begin{cases} \tilde{\mathcal{T}}_n^{\pm} = \hat{\mathcal{T}}_{n-1} \pm \beta_n \Delta_n J^T(x_n, \hat{\mathcal{T}}_{n-1}), \\ \hat{\mathcal{T}}_n = \mathbf{P}_{\mathbf{T}} \left(\hat{\mathcal{T}}_{n-1} - \alpha_n J^T(x_n, \hat{\mathcal{T}}_{n-1}) \frac{Y(x_n, \tilde{\mathcal{T}}_n^+) - Y(x_n, \tilde{\mathcal{T}}_n^-)}{2\beta_n} \Delta_n J^T(x_n, \hat{\mathcal{T}}_{n-1}) \right), \end{cases} \quad (5)$$

$$\begin{cases} \tilde{\mathcal{T}}_n = \hat{\mathcal{T}}_{n-1} + \beta_n \Delta_n J^T(x_n, \hat{\mathcal{T}}_{n-1}), \\ \hat{\mathcal{T}}_n = \mathbf{P}_{\mathbf{T}} \left(\hat{\mathcal{T}}_{n-1} - \frac{\alpha_n}{\beta_n} J^T(x_n, \hat{\mathcal{T}}_{n-1}) Y(x_n, \tilde{\mathcal{T}}_n) \Delta_n J^T(x_n, \hat{\mathcal{T}}_{n-1}) \right). \end{cases} \quad (6)$$

Здесь $\mathbf{P}_{\mathbf{T}}$ — оператор проектирования на некоторое выпуклое замкнутое ограниченное подмножество $\mathbf{T} \subset \mathbf{R}^{m \times l}$, которое содержит точку \mathcal{T}_* . Будем предполагать, что такое множество известно, а именно, известны выпуклые, замкнутые, ограниченные множества $\mathbf{T}^k \in \mathbf{R}^m$, $k = 1, 2, \dots, l$, которым принадлежат центры $\tau_*^1, \tau_*^2, \dots, \tau_*^l$ соответственно; множество \mathbf{T} представляет собой прямое произведение этих множеств $\mathbf{T} = \mathbf{T}^1 \times \mathbf{T}^2 \times \dots \times \mathbf{T}^l$.

Представленные алгоритмы являются модификациями алгоритма решения задачи самообучения, предлагаемого в [8] без достаточного обоснования.

Отметим, что при $l > 1$ для анализа свойств получающейся последовательности оценок $\{\hat{\mathcal{T}}_n\}$ нельзя непосредственно воспользоваться общим результатом ([8]) о сходимости процедуры стохастической аппроксимации с возмущением на входе, так как характеристические функции $J_{\mathbf{X}^k(\mathcal{T})}(x)$ недифференцируемы.

Для того, чтобы упростить формулировку и доказательство основного результата, ограничимся случаем однотипных функций $q^k(x, \mathcal{T})$, $k = 1, 2, \dots, l$. Кроме того, будем предполагать, что функции $q^k(x, \mathcal{T}) = q^k(x, \tau^k)$ и не зависят от других векторных элементов набора \mathcal{T} . Таким образом, считаем, что $q^k(x, \mathcal{T}) = \bar{q}(x, \tau^k)$ (здесь $\bar{q}(\cdot, \cdot) : \mathbf{X} \times \mathbf{R}^m \rightarrow \mathbf{R}$ — некоторая общая для разных классов штрафная функция).

Сформулируем предположения, которым должна будет удовлетворять штрафная функция $\bar{q}(\cdot, \cdot)$:

П.1. Функция $\bar{q}(x, \cdot) : \mathbf{R}^m \rightarrow \mathbf{R}$ — дифференцируема при любом $x \in \mathbf{X}$ и ее градиент удовлетворяет условию Липшица, т. е.

$$\|\nabla_{\tau} \bar{q}(x, \tau_1) - \nabla_{\tau} \bar{q}(x, \tau_2)\| \leq M \|\tau_1 - \tau_2\|, \quad \forall \tau_1, \tau_2 \in \mathbf{R}^m$$

с некоторой постоянной $M > 0$, не зависящей от $x \in \mathbf{X}$.

П.2. При любом $\tau \in \mathbf{R}^m$ функции $\bar{q}(\cdot, \tau)$ и $\nabla_{\tau} \bar{q}(\cdot, \tau)$ равномерно ограничены на \mathbf{X} ;

П.3. Каждая из функций

$$f^k(\tau) = \int_{\mathbf{X}^k(\mathcal{T}_*)} \bar{q}(x, \tau) P(dx), \quad k = 1, 2, \dots, l$$

имеет единственный минимум в \mathbf{R}^m в некоторой точке τ_*^k и

$$\langle \tau - \tau_*^k, \nabla_{\tau} f^k(\tau) \rangle \geq \mu \|\tau - \tau_*^k\|^2, \quad \forall \tau \in \mathbf{R}^m$$

с некоторой постоянной $\mu > 0$: $M > \mu$ (условие сильной выпуклости).

Обозначим

$$d_{\max} = \max_{k \in \{1, 2, \dots, l\}} \max_{x \in \mathbf{X}^k(\mathcal{T}_*)} |\bar{q}(x, \tau_*^k)|.$$

Т е о р е м а 1 Пусть выполнены условия:

(П.1–3) для функции $\bar{q}(\cdot, \cdot)$;

$\forall n \geq 1$ случайные вектора $V_1^{\pm}, V_2^{\pm}, \dots, V_n^{\pm}$ и x_1, x_2, \dots, x_{n-1} не зависят от

x_n, Δ_n , а случайный вектор x_n не зависит от Δ_n ;

$E\{v_n\} < \infty, E\{v_n^2\} \leq \sigma_n^2, |v_n| \leq C_v, C_v > 0$;

$\sum_n \alpha_n = \infty$ и $\alpha_n \rightarrow 0, \beta_n \rightarrow 0, \alpha_n \beta_n^{-2} \rightarrow 0$ при $n \rightarrow \infty$. Если обучающая последовательность $x_1, x_2, \dots, x_n, \dots$ состоит из независимых, одинаково распределенных векторных случайных величин с таким законом распределения, что они с ненулевой вероятностью принимают значения в каждом из l классов в пространстве признаков и из выполнения для некоторых k из $\{1, 2, \dots, l\}, x \in \mathbf{X}^k(\mathcal{T}_*)$ и τ неравенства $|\bar{q}(x, \tau)| \leq d_{\max}$ следует

$$|\bar{q}(x', \tau)| > d_{\max} + 2C_v \quad \forall x' \in \mathbf{X}^i(\mathcal{T}_*), i \neq k, i \in \{1, 2, \dots, l\}, \quad (7)$$

тогда последовательность оценок $\{\hat{\mathcal{T}}_n\}$, доставляемых алгоритмом (5) (или алгоритмом (6)) при произвольном выборе $\hat{\mathcal{T}}_0$, сходится к точке \mathcal{T}_* в среднеквадратичном смысле: $E\{\|\hat{\mathcal{T}}_n - \mathcal{T}_*\|^2\} \rightarrow 0$ при $n \rightarrow \infty$ в том случае, когда

$$\overline{\lim}_{n \rightarrow \infty} \left\langle J(x_n, \hat{\mathcal{T}}_{n-1}), Q(x_n, \hat{\mathcal{T}}_{n-1}) \right\rangle \leq d_{\max} + C_v. \quad (8)$$

Если, более того, $\sum_n \alpha_n \beta_n^2 + \alpha_n^2 \beta_n^{-2} < \infty$, то $\hat{\mathcal{T}}_n \rightarrow \mathcal{T}_*$ при $n \rightarrow \infty$ с вероятностью единица.

Доказательство теоремы 1 приведено в Приложении.

Замечания: 1. Выполнение условия (8) в общем случае предварительно не проверить. Однако, если для какой-либо последовательности оценок $\{\hat{\mathcal{T}}_n\}$ условие (8) не выполняется, то это не означает невозможность получения состоятельных оценок с помощью алгоритмов (5) или (6). Можно взять другие начальные данные и попробовать воспользоваться алгоритмом еще раз.

2. Легко убедиться в том, что условия (П.1–3) выполняются для функции $\bar{q}(x, \tau) = \|x - \tau\|^2$. В этом случае выполнение условия (7) означает, что расстояние между различными классами должно быть больше, чем максимальный среди всех классов радиус.

3. В теореме 1 помехи наблюдения V_n^\pm можно условно назвать *почти произвольными*, так как они могут быть неслучайными, но неизвестными ограниченными, или представлять из себя реализацию некоторого стохастического процесса с произвольной структурой зависимостей. Известные ранее алгоритмы решения задачи самообучения либо требуют точного измерения значений функций потерь или их производных в заданных точках, либо используют предположения о независимости и центрированности помех наблюдения при доказательстве сходимости алгоритмов.

4. Из анализа доказательства видно, что в качестве пробного одновременного возмущения не обязательно брать бернуллиевские случайные величины. Достаточно потребовать для их распределения симметричности и конечности носителя. Другие соображения показывают, что при прочих равных условиях использование бернуллиевских случайных величин дает большую эффективность.

5. Можно рассматривать подпоследовательности $\{\alpha_n^k\}$ и $\{\beta_n^k\}$, изменяющиеся отдельно для оценок соответствующего класса. Это оказывается особенно удобным в случае, когда представители разных классов появляются в обучающей последовательности неравномерно.

4 Адаптивные сети Хебба-Хопфилда

Вариационный подход дает возможность получить обширный класс самообучающихся нейронных сетей. Заметим, что любая самообучающаяся система имеет две основные компоненты: вычислитель функций потерь и подсистему для определения наименьшей из этих функций. Реализовав эти компоненты на основе нейроподобных элементов, и обеспечив соответствующую настройку весовой матрицы, можно получить самообучающуюся нейронную сеть.

На рисунке 1 представлена общая структура самообучающейся сети, следующая из такого подхода ([1]).

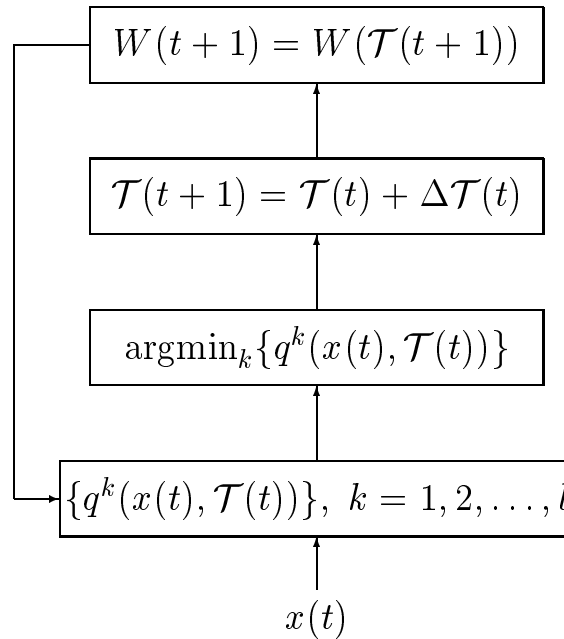


Рис.1. Общая структура самообучающейся ИНС

Будем предполагать, что вычисление функции потерь может быть выполнено изолированным нейроподобным элементом. Припишем каждому классу один такой элемент, имеющий входы x_1, x_2, \dots, x_m и веса входных связей, непосредственно выражаемые через компоненты вектора τ^k . Набор этих элементов образует слой нейронной сети, который играет роль нейронного вычислителя функций потерь. Выходы этого слоя действуют как входы в подсистему для определения наименьшего из них. В качестве такой подсистемы может быть выбрана, например, сеть MAXNET ([13]), определяющая номер класса J , к которому оказался отнесенным вектор τ . Для того, чтобы окончательно определить самообучающуюся ИНС, необходимо также задать алгоритм настройки весовой матрицы сети.

В основу алгоритмов настройки матрицы весов W могут быть заложены методы стохастической аппроксимации. Этот путь обучения ИНС был рассмотрен, например, в [1]. В настоящей работе обсуждается возможность использования стохастических рандомизированных алгоритмов самообучения для настройки сетей Хебба-Хопфилда. Это сети относятся к группе рекуррентных нейронных сетей, общей чертой которых является передача сигналов с выходного либо скрытого слоя во входной слой. Главная особенность, выделяющая подобные сети среди других ИНС, — динамические зависимости на каждом этапе функционирования. Изменение состояния одного нейрона отражается на всей сети вследствие обратной связи типа “один ко многим”,

в сети возникает некоторый переходный процесс, который завершается формированием нового устойчивого состояния, отличающегося в общем случае от предыдущего ([14]). Один из типов рекуррентных нейронных сетей — сети Хопфилда, являющиеся широко известным примером ассоциативных запоминающих устройств. Главная задача ассоциативной памяти сводится к запоминанию обучающей выборки таким образом, чтобы при предъявлении нового входного вектора система могла сгенерировать ответ — какие из запомненных ранее обучающих векторов наиболее близки к вновь поступившему. Обобщенная структура сети Хопфилда представляется, как правило, в виде системы с непосредственной обратной связью выхода со входом (рис.2.) ([14]).

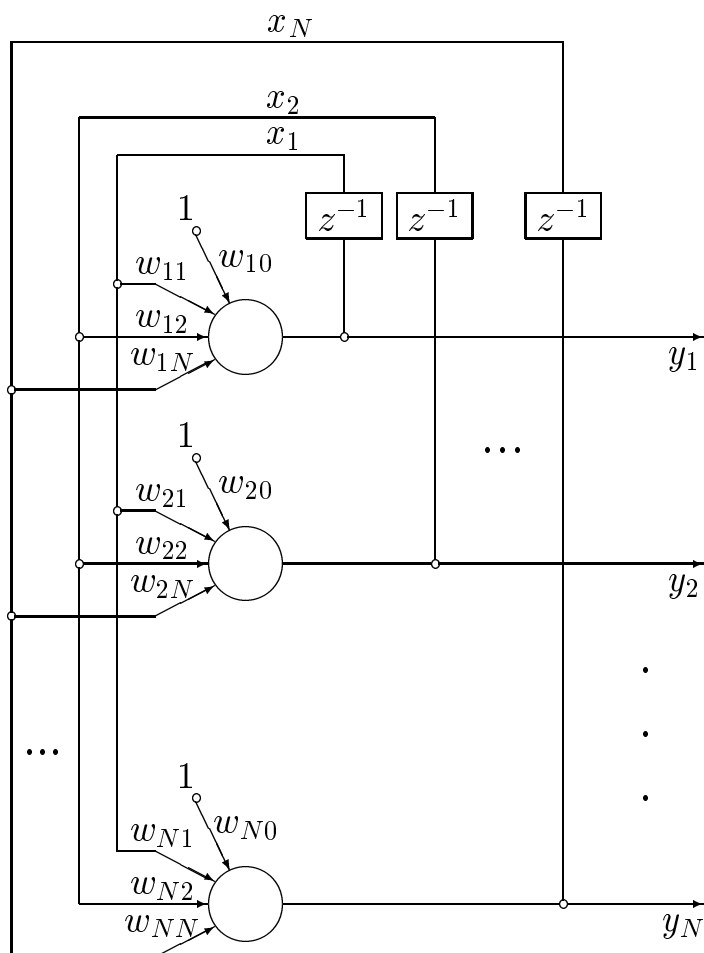


Рис.2. Обобщенная структура сети Хопфилда

Характерная особенность такой системы состоит в том, что выходные сигналы нейронов являются одновременно входными сигналами сети: $x_i(n) =$

$y_i(n-1)$. Рассмотрим нейронную сеть, в которой каждый нейрон имеет гладкую функцию активности и соединен со всеми другими нейронами. Динамику этой сети будем представлять в дискретном времени уравнениями:

$$\begin{cases} y_j(0) = x_j, & j = 1, 2, \dots, N, \\ y_j(n+1) = f(\sum_{i=1}^N w_{ij}y_i(n)), & n = 1, 2, \dots \end{cases} \quad (9)$$

Здесь $x \in \mathbf{R}^N$ — входной вектор, $x = \begin{pmatrix} x_1 \\ x_2 \\ \dots \\ x_N \end{pmatrix}$, $y_j(n)$ — выход j -го нейрона

после n итераций, вектор $Y(n) = \begin{pmatrix} y_1(n) \\ y_2(n) \\ \dots \\ y_N(n) \end{pmatrix}$ является вектором состояний

сети и $W = (w_{ij})_{i,j=1,2,\dots,N}$ — весовая матрица. Эта сеть называется сетью Хопфилда в дискретном времени с непрерывной функцией активности ([1]). В процессе функционирования сети Хопфилда можно выделить два режима: обучения и классификации. В режиме обучения на основе обучающей выборки подбираются весовые коэффициенты w_{ij} . В режиме классификации при фиксированных значениях весов и вводе конкретного начального состояния нейронов $Y(0) = x_0$ возникает переходной процесс, протекающий в соответствии с уравнением динамики сети и завершающийся в одном из локальных минимумов, для которого $Y(n) = Y(n-1)$.

В качестве алгоритма подбора весов можно выбрать правило Хебба, в соответствии с которым

$$W = \sum_{i=1}^l \tau^i (\tau^i)^T \quad (10)$$

или

$$w_{kj} = \sum_{i=1}^l \tau_k^i \tau_j^i, \quad k, j = 1, 2, \dots, N,$$

где $\tau^1, \tau^2, \dots, \tau^l$ — заданные N -мерные векторы: $\tau^j = \begin{pmatrix} \tau_1^j \\ \tau_2^j \\ \dots \\ \tau_N^j \end{pmatrix}$, $j = 1, 2, \dots, l$.

Основное полезное свойство сети Хебба-Хопфилда заключается в следующем: если векторы $\tau^1, \tau^2, \dots, \tau^l$ приближенно ортонормированны, то они являются устойчивыми точками сети. Другими словами, если начальный вектор x

выбирается из окрестности точки τ^i , то $Y(n) \rightarrow \tau^i$. Такая сеть обладает свойством обобщения: пространство состояний сети разделено на некоторые области X^1, X^2, \dots, X^N таким образом, что все траектории $Y(n)$, начинающиеся в $x \in X^i$ сходятся к одному пределу τ^i . Это позволяет использовать сеть Хебба-Хопфилда в качестве ассоциативной памяти ([1]).

Недостатком такой системы является довольно ограниченная емкость памяти: когда число запоминаемых эталонов $\{\tau^i\}$ возрастает, сеть теряет свойство воспроизводить векторы $\{\tau^i\}$ в качестве устойчивых точек. В [1] был предложен подход, основанный на самообучении, который может быть полезным для усовершенствования сети Хебба-Хопфилда. Допустим, что мы имеем достаточно длинную обучающую последовательность, которую невозможно запомнить в весовой матрице (10). Если эта последовательность имеет тенденцию концентрироваться вокруг некоторых “центров” $\tau^1, \tau^2, \dots, \tau^l$, то можно попытаться использовать их в качестве эталонов ассоциативной памяти (9, 10). Поскольку эти “центры” неизвестны, необходимо оценить их на основе имеющейся обучающей последовательности. Таким образом, сеть Хебба-Хопфилда становится адаптивной ([1]).

Обозначим предел последовательности $Y(n)$, порождаемой соотношениями (9) при начальном значении x и весовой матрице W , через

$$H(W, x) = \lim_{n \rightarrow \infty} Y(n).$$

Для того, чтобы отразить тот факт, что матрица весов W имеет вид (10), введем обозначение

$$H_0(\mathcal{T}, x) = H\left(\sum_{i=1}^l \tau^i (\tau^i)^T, x\right).$$

Таким образом, $H_0(\mathcal{T}, x)$ представляет сеть Хебба-Хопфилда. Идею адаптации сети можно сформулировать как стремление отыскать такие векторы $\tau^1, \tau^2, \dots, \tau^l$, относительно которых среднее общее рассеяние реакций сети является минимальным. Если $H_0(\mathcal{T}, \tau^i)$ — отклик (выход) сети на i -ый эталон τ^i , то, предварительно введя некоторую метрику или меру сходства $\rho(\cdot, \cdot)$ на элементах в пространства выходов, можно вычислить величину отклонения $\rho(H_0(\mathcal{T}, x), H_0(\mathcal{T}, \tau^i))$ отклика $H_0(\mathcal{T}, x)$ от реакции на “центр” $H_0(\mathcal{T}, \tau^i)$. Определим функцию потерь следующим образом:

$$q^i(x, \mathcal{T}) = \rho(H_0(\mathcal{T}, x), H_0(\mathcal{T}, \tau^i)) \quad (11)$$

и составим соответствующий функционал среднего риска

$$F(\mathcal{T}) = \sum_{i=1}^l \int_{X^i(\mathcal{T})} q^i(X, \mathcal{T}) p(x) dx.$$

Для поиска минимума этого функционала среднего риска могут быть использованы рандомизированные алгоритмы самообучения (5) и (6). Свойства этих алгоритмов отражены в теореме 1. Заметим, что здесь функции потерь $q^i(x, \mathcal{T})$ зависят от всех векторов $\tau^1, \tau^2, \dots, \tau^l$, а не только от τ^i как ранее, однако это отражается на доказательстве соответствующей теоремы только некоторым усложнением записи.

В режиме обучения адаптивная сеть Хебба-Хопфилда функционирует следующим образом: новый вектор $x(t)$ предъявляется сети, после переходного процесса ИНС переходит в одно из устойчивых состояний, определяя тем самым $H_0(\mathcal{T}(t), \tau^i(t))$. Затем межуровневые связи порождают функции потерь (11). Сеть MAXNET определяет минимальную из функций потерь и происходит обновление центров согласно выбранному алгоритму (например, алгоритму (5) или (6)). Затем из новых центров $\tau^i(t+1)$ образуется новая матрица весов $W(t+1)$. Настройка весов согласно представленным алгоритмам имеет смысл построения наиболее компактных групп в пространстве выходных реакций сети Хопфилда.

5 Пример

Рассмотрим пример применения рандомизированного алгоритма стохастической аппроксимации (5) к решению задачи самообучения. Пусть известно, что в пространстве входов существует три класса изображений, которые с помощью набора признаков отображаются в соответствующие классы в пространстве признаков, содержащемся в \mathbf{R}^2 . Решение задачи самообучения в этом случае сводится к разбиению пространства признаков на три подмножества, что эквивалентно нахождению трех центров этих множеств. В примере моделирования роль “настоящих” классов в пространстве признаков играли множества

$$\mathbf{X}^1 = [-1, 0 \pm 1, 8] \times [-1, 0 \pm 1, 8], \quad \mathbf{X}^2 = [2, 0 \pm 1, 1] \times [0, 5 \pm 2, 8],$$

$$\mathbf{X}^3 = [-0, 5 \pm 1, 3] \times [3, 0 \pm 2, 0].$$

В качестве штрафных функций были выбраны $q^k = \|x - \tau^k\|^2$, $k = 1, 2, 3$. На рис. 3 показаны результаты компьютерного моделирования применения алгоритма (5) для решения задачи автоматической классификации после наблюдений на интервале времени от 1 до 300. При этом роль пробного одновременного возмущения играли случайные величины равномерно распределенные в квадрате $[-1; 1] \times [-1; 1]$. В результате были получены оценки центров

$$\hat{\tau}_{300}^1 = \begin{pmatrix} -1, 21 \\ -1, 03 \end{pmatrix}; \quad \hat{\tau}_{300}^2 = \begin{pmatrix} 1, 85 \\ 0, 52 \end{pmatrix}; \quad \hat{\tau}_{300}^3 = \begin{pmatrix} -0, 42 \\ 3, 23 \end{pmatrix},$$

которые, как не трудно видеть, недалеко от “настоящих”. Скорость и характер сходимости текущих оценок к “настоящим” центрам приведены на рис. 4.

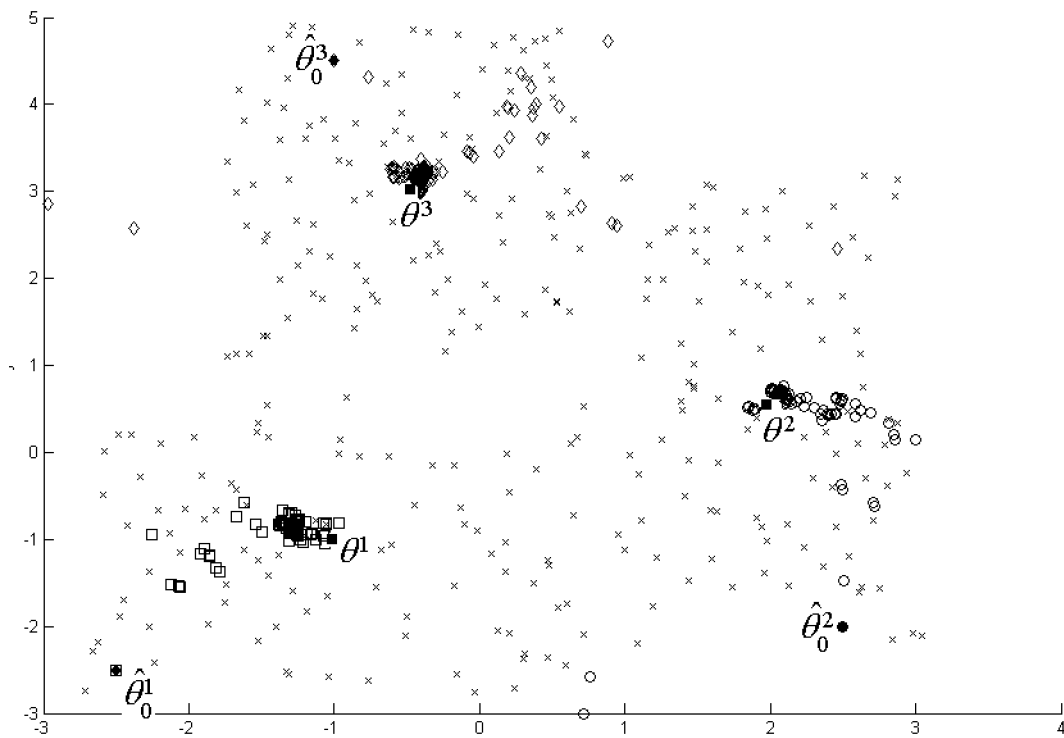


Рис. 3. Классы множеств и последовательности оценок

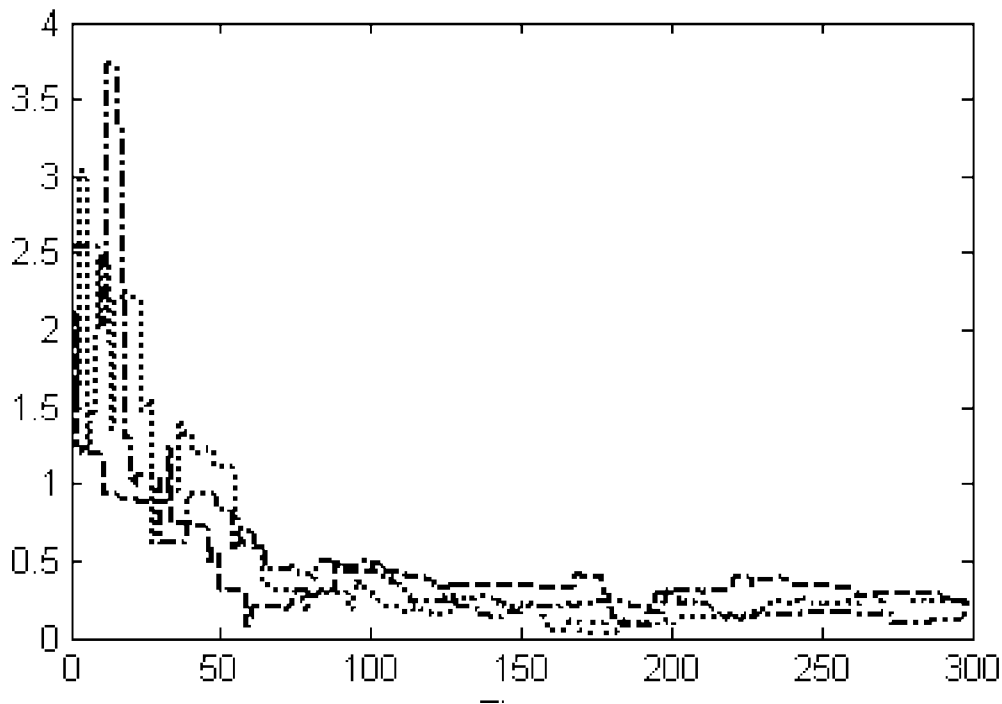


Рис. 4. Сходимость оценок к “настоящим” центрам

6 Заключение

В последнее время нейронные сети приобрели большую популярность благодаря многочисленным положительным результатам их использования при решении задач управления, распознавания образов, аппроксимации функций и многих других в различных областях знаний. Одно из важнейших свойств ИНС — способность к обучению и обобщению накопленной информации. Основу функционирования искусственных нейронных сетей составляют алгоритмы, согласно которым осуществляется переработка данных в этих структурах. В работе представлены два новых алгоритма решения задачи самообучения, принадлежащих классу рандомизированных алгоритмов сто-

хастической оптимизации, которые могут быть использованы для обучения нейронных сетей. Установлены условия, выполнение которых обеспечивает состоятельность оценок, доставляемых каждым из этих алгоритмов, работа одного из них иллюстрируется примером моделирования процесса самообучения на ЭВМ. Возможность использования рандомизированных алгоритмов самообучения для обучения ИНС обсуждается на примере задачи обучения нейронной сети Хебба-Хопфилда.

ПРИЛОЖЕНИЕ

Доказательство теоремы 1. Докажем теорему для алгоритма (5). Для алгоритма (6) схема доказательства аналогична.

Заметим, что на каждом шаге алгоритма (5) корректировке подвергается оценка центра только одного множества, оценки остальных центров остаются без изменений. Выберем некоторое k из $\{1, 2, \dots, l\}$, и выделим из последовательности оценок $\{\hat{\mathcal{T}}_n\}$ подпоследовательность $\{\hat{\mathcal{T}}_{n_j}\}$, при построении которой корректировке подвергались оценки центра k -ого класса, и изучим свойства последовательности $\{\hat{\tau}_{n_j}^k\}$.

Покажем, что, начиная с некоторого момента N_k , в обучающей подпоследовательности $\{x_{n_j}\}$ встречаются только представители одного класса. Не умаляя общности будем считать, что номер этого класса k (в противном случае классы могут быть перенумерованы). Требуется доказать, что существует N_k такое, что $x_{n_j} \in \mathbf{X}^k(\mathcal{T}_\star) \quad \forall j \geq N_k$. Предположим, что это не так. Тогда найдется бесконечная увеличивающаяся подпоследовательность индексов $\{n_{j_t}\}$, для которой $x_{n_{j_t}} \in \mathbf{X}^k(\mathcal{T}_\star)$ и $x_{n_{j_{t+1}}} \notin \mathbf{X}^k(\mathcal{T}_\star)$. Сравним значения $\bar{q}(x_{n_{j_t}}, \hat{\tau}_{n_{j_t}-1}^k)$ и $\bar{q}(x_{n_{j_{t+1}}}, \hat{\tau}_{n_{j_t}}^k)$ при достаточно больших t . Предварительно оценим норму разности $\|\hat{\tau}_{n_{j_t}-1}^k - \hat{\tau}_{n_{j_t}}^k\|$. В силу алгоритма (5), теоремы о среднем, компактности множества T и условия (П.1) имеем

$$\|\hat{\tau}_{n_{j_t}-1}^k - \hat{\tau}_{n_{j_t}}^k\| \leq \alpha_{n_{j_t}} m(2C_v + \max_{s \in [-1; 1]} |\nabla_{\tau} \bar{q}(x_{n_{j_t}}, \hat{\tau}_{n_{j_t}-1}^k + s\alpha_{n_{j_t}} \Delta_{n_{j_t}})|) \leq \alpha_{n_{j_t}} \bar{C},$$

с некоторой постоянной \bar{C} . Следовательно, при достаточно больших t разность $|\bar{q}(x_{n_{j_{t+1}}}, \hat{\tau}_{n_{j_t}}^k) - \bar{q}(x_{n_{j_t+1}}, \hat{\tau}_{n_{j_t}-1}^k)|$ становится меньше $C_v/3$. Так как $x_{n_{j_{t+1}}} \notin \mathbf{X}^k(\mathcal{T}_\star)$, то в силу (7)

$$|\bar{q}(x_{n_{j_{t+1}}}, \hat{\tau}_{n_{j_t}-1}^k)| > d_{\max} + 2C_v.$$

Из полученных соотношений при достаточно больших t , с одной стороны, имеем

$$|\bar{q}(x_{n_{j_{t+1}}}, \hat{\tau}_{n_{j_t}}^k)| \geq |\bar{q}(x_{n_{j_{t+1}}}, \hat{\tau}_{n_{j_t}-1}^k)| - |\bar{q}(x_{n_{j_{t+1}}}, \hat{\tau}_{n_{j_t}}^k) - \bar{q}(x_{n_{j_{t+1}}}, \hat{\tau}_{n_{j_t}-1}^k)| \geq$$

$$\geq d_{\max} + 2C_v - C_v/3 = d_{\max} + \frac{5}{3}C_v,$$

С другой стороны, из условия (8) следует, что при достаточно больших t

$$|\bar{q}(x_{n_{jt}}, \hat{\tau}_{n_{jt}-1}^k)| < d_{\max} + \frac{4}{3}C_v.$$

Получили противоречие. Следовательно, начиная с некоторого момента N_k , в обучающей подпоследовательности $\{x_{n_j}\}$ встречаются только представители k -го класса.

Перенумеруем для удобства последовательность $\{\hat{\tau}_{n_j}^k\}$ с $j = N_k$ в $\{\hat{\tau}_i^k\}$. В соответствии с алгоритмом оценивания имеем

$$\|\hat{\tau}_i^k - \tau_\star^k\|^2 \leq \|\hat{\tau}_{i-1}^k - \tau_\star^k - \frac{\alpha_i}{2\beta_i} \left(y(x_i, \tilde{\tau}_i^{k,+}) - y(x_i, \tilde{\tau}_i^{k,-}) \right) \Delta_i\|^2.$$

Обозначим через \mathcal{F}_{n-1}^k - σ -алгебру событий, порождаемую случайными величинами $\hat{\tau}_0^k, \hat{\tau}_1^k, \dots, \hat{\tau}_{n-1}^k$, формируемыми по алгоритму (5). Применяя к последнему равенству операцию условного математического ожидания относительно σ -алгебры \mathcal{F}_{i-1}^k , получим

$$\begin{aligned} \mathbb{E} \left\{ \|\hat{\tau}_i^k - \tau_\star^k\|^2 \mid \mathcal{F}_{i-1}^k \right\} &\leq \|\hat{\tau}_{i-1}^k - \tau_\star^k\|^2 - \\ &- \alpha_i \left\langle \hat{\tau}_{i-1}^k - \tau_\star^k, \frac{1}{\beta_i} \mathbb{E} \left\{ \Delta_i \left(y_i^k(x_i, \tilde{\tau}_i^{k,+}) - y_i^k(x_i, \tilde{\tau}_i^{k,-}) \right) \mid \mathcal{F}_{i-1}^k \right\} \right\rangle + \\ &+ \frac{\alpha_i^2}{4\beta_i^2} \mathbb{E} \left\{ \|\Delta_i\|^2 \left(y_i^k(x_i, \tilde{\tau}_i^{k,+}) - y_i^k(x_i, \tilde{\tau}_i^{k,-}) \right)^2 \mid \mathcal{F}_{i-1}^k \right\}. \end{aligned} \quad (12)$$

Оценим последнее слагаемое в правой части неравенства (12). Учитывая, что для функций $\bar{q}(x_i, \cdot)$ выполнено условие (П.1), $\|\Delta_i\|^2 = m$, и используя теорему о среднем и неравенство Коши-Буняковского последовательно выводим

$$\begin{aligned} \mathbb{E} \left\{ \|\Delta_i\|^2 \left(y_i^k(x_i, \tilde{\tau}_i^{k,+}) - y_i^k(x_i, \tilde{\tau}_i^{k,-}) \right)^2 \mid \mathcal{F}_{i-1}^k \right\} &= \\ &= 2m \left(\mathbb{E} \left\{ \left(v_i^{k,+} - v_i^{k,-} \right)^2 \mid \mathcal{F}_{i-1}^k \right\} + \right. \\ &+ \mathbb{E} \left\{ \left(\bar{q}(x_i, \hat{\tau}_{i-1}^k + \beta_i \Delta_i) - \bar{q}(x_i, \hat{\tau}_{i-1}^k - \beta_i \Delta_i) \right)^2 \mid \mathcal{F}_{i-1}^k \right\} \right) \leq \\ &\leq 2m \mathbb{E} \left\{ (\bar{v}_i^k)^2 \mid \mathcal{F}_{i-1}^k \right\} + 2m \mathbb{E} \left\{ \left(|\bar{q}(x_i, \hat{\tau}_{i-1}^k + \beta_i \Delta_i) - \bar{q}(x_i, \tau_\star^k)| + \right. \right. \\ &\quad \left. \left. |\bar{q}(x_i, \hat{\tau}_{i-1}^k - \beta_i \Delta_i) - \bar{q}(x_i, \tau_\star^k)| \right)^2 \mid \mathcal{F}_{i-1}^k \right\} \leq \\ &\leq 2m \mathbb{E} \left\{ \left((M + 0.5) \left(\|\hat{\tau}_{i-1}^k + \Delta_i \beta_i\|^2 + \|\hat{\tau}_{i-1}^k - \Delta_i \beta_i\|^2 \right) + \right. \right. \\ &\quad \left. \left. + \|\nabla_{\tau} \bar{q}(x_i, \tau_\star^k)\|^2 \right)^2 \mid \mathcal{F}_{i-1}^k \right\} + 2m \mathbb{E} \left\{ (\bar{v}_i^k)^2 \mid \mathcal{F}_{i-1}^k \right\}. \end{aligned}$$

В силу равномерной ограниченности функции $\nabla_{\tau}\bar{q}(\cdot, \tau_{\star}^k)$ получаем

$$\begin{aligned} \mathbb{E} \left\{ \|\Delta_i\|^2 \left(y_i^k(x_i, \tilde{\tau}_i^{k,+}) - y_i^k(x_i, \tilde{\tau}_i^{k,-}) \right)^2 \middle| \mathcal{F}_{i-1}^k \right\} \leq \\ \leq C_1 \mathbb{E} \left\{ (\bar{v}_i^k)^2 \middle| \mathcal{F}_{i-1}^k \right\} + C_2 \beta_i^2 \|\hat{\tau}_{i-1}^k - \tau_{\star}^k\|^2 + o(\beta_i^2). \end{aligned}$$

Здесь и ниже через C_i , $i = 1, 2 \dots$ обозначены некоторые положительные константы. Перейдем ко второму слагаемому правой части (12). Рассмотрим

$$\begin{aligned} \frac{1}{\beta_i} \mathbb{E} \left\{ \Delta_i \left(y_i^k(x_i, \tilde{\tau}_i^{k,+}) - y_i^k(x_i, \tilde{\tau}_i^{k,-}) \right) \middle| \mathcal{F}_{i-1}^k \right\} = \frac{1}{\beta_i} \mathbb{E} \left\{ \Delta_i \bar{v}_i^k \middle| \mathcal{F}_{i-1}^k \right\} + \\ + \frac{1}{\beta_i} \mathbb{E} \left\{ \Delta_i \left(\bar{q}(x_i, \hat{\tau}_{i-1}^k + \beta_i \Delta_i) - \bar{q}(x_i, \hat{\tau}_{i-1}^k - \beta_i \Delta_i) \right) \middle| \mathcal{F}_{i-1}^k \right\}. \end{aligned} \quad (13)$$

Первое слагаемое правой части (13) равно нулю в силу свойств пробного одновременного возмущения и независимости Δ_i и $v_i^{k,\pm}$. Используя теорему о среднем, равномерную ограниченность функции $\nabla_{\tau}\bar{q}(\cdot, \tau)$ и определение функции $f^k(\tau)$, преобразуем второе слагаемое правой части (13) к виду

$$\begin{aligned} \frac{1}{\beta_i} \mathbb{E} \left\{ \Delta_i \left(y_i^k(x_i, \tilde{\tau}_i^{k,+}) - y_i^k(x_i, \tilde{\tau}_i^{k,-}) \right) \middle| \mathcal{F}_{i-1}^k \right\} = \\ = 2 \nabla f^k(\hat{\tau}_{i-1}^k) + \mathbb{E} \left\{ \Delta_i \left\langle \Delta_i, \nabla_{\tau}\bar{q}(x_i, \tau_{i-1}^{k,+}) - \nabla_{\tau}\bar{q}(x_i, \hat{\tau}_{i-1}^k) \right\rangle \middle| \mathcal{F}_{i-1}^k \right\} + \\ + \mathbb{E} \left\{ \Delta_i \left\langle \Delta_i, \nabla_{\tau}\bar{q}(x_i, \tau_{i-1}^{k,-}) - \nabla_{\tau}\bar{q}(x_i, \hat{\tau}_{i-1}^k) \right\rangle \middle| \mathcal{F}_{i-1}^k \right\}, \end{aligned}$$

здесь $\tau_{i-1}^{k,\pm} \in [\tau_{i-1}^k, \tau_{i-1}^k \pm \beta_i \Delta_i]$. В силу условия (П.1) для функций $\bar{q}(x, \cdot)$ и условия (П.3) для функций $f^k(\cdot)$, используя справедливое при любом $\varepsilon > 0$ неравенство

$$\|\hat{\tau}_{i-1}^k - \tau_{\star}^k\| \leq \frac{\varepsilon^{-1} \beta_i + \varepsilon \beta_i^{-1} \|\hat{\tau}_{i-1}^k - \tau_{\star}^k\|^2}{2},$$

ВЫВОДИМ

$$\begin{aligned} -\alpha_i \left\langle \hat{\tau}_{i-1}^k - \tau_{\star}^k, \frac{1}{\beta_i} \mathbb{E} \left\{ \Delta_i \left(y_i^k(x_i, \tilde{\tau}_i^{k,+}) - y_i^k(x_i, \tilde{\tau}_i^{k,-}) \right) \middle| \mathcal{F}_{i-1}^k \right\} \right\rangle = \\ = -2\alpha_i \left\langle \hat{\tau}_{i-1}^k - \tau_{\star}^k, \nabla f^k(\hat{\tau}_{i-1}^k) \right\rangle - \\ -\alpha_i \left\langle \hat{\tau}_{i-1}^k - \tau_{\star}^k, \mathbb{E} \left\{ \Delta_i \left\langle \Delta_i, \nabla_{\tau}\bar{q}(x_i, \tau_{i-1}^{k,+}) - \nabla_{\tau}\bar{q}(x_i, \hat{\tau}_{i-1}^k) \right\rangle \middle| \mathcal{F}_{i-1}^k \right\} \right\rangle - \\ -\alpha_i \left\langle \hat{\tau}_{i-1}^k - \tau_{\star}^k, \mathbb{E} \left\{ \Delta_i \left\langle \Delta_i, \nabla_{\tau}\bar{q}(x_i, \tau_{i-1}^{k,-}) - \nabla_{\tau}\bar{q}(x_i, \hat{\tau}_{i-1}^k) \right\rangle \middle| \mathcal{F}_{i-1}^k \right\} \right\rangle \leq \end{aligned}$$

$$\leq -2\mu\alpha_i \|\hat{\tau}_{i-1}^k - \tau_\star\|^2 + Mm^{3/2}\alpha_i\beta_i (\varepsilon^{-1}\beta_i + \varepsilon\beta_i^{-1} \|\hat{\tau}_{i-1}^k - \tau_\star\|^2).$$

С учетом полученных оценок, для условного среднего невязки выполняется неравенство

$$\begin{aligned} \mathbb{E} \{ \|\hat{\tau}_i^k - \tau_\star^k\|^2 | \mathcal{F}_{i-1}^k \} &\leq \|\hat{\tau}_{i-1}^k - \tau_\star^k\|^2 \left(1 - 2\mu\alpha_i + Mm^{3/2}\alpha_i\varepsilon + \frac{C_2}{4}\alpha_i^2 \right) + \\ &+ Mm^{3/2}\alpha_i\beta_i^2\varepsilon^{-1} + \frac{\alpha_i^2}{4\beta_i^2} (C_1\mathbb{E} \{ (\bar{v}_i^k)^2 | \mathcal{F}_{i-1}^k \} + o(\beta_i^2)) \end{aligned}$$

Выберем ε настолько малым, чтобы $Mm^{3/2}\varepsilon < 2\mu$ и пусть i достаточно велико. Используя условия теоремы 1 для числовых последовательностей, преобразуем последнее неравенство к виду

$$\begin{aligned} \mathbb{E} \{ \|\hat{\tau}_i^k - \tau_\star^k\|^2 | \mathcal{F}_{i-1}^k \} &\leq \|\hat{\tau}_{i-1}^k - \tau_\star^k\|^2 (1 - C_3\alpha_i) + \\ &+ C_4 (\alpha_i\beta_i^2 + \alpha_i^2\beta_i^{-2}(1 + \mathbb{E} \{ (\bar{v}_i^k)^2 | \mathcal{F}_{i-1}^k \})). \end{aligned}$$

В силу условий теоремы 1, выполнены все условия леммы Роббинса–Сигмунда ([15], гл.2, лемма 10; [16]), необходимые для сходимости с вероятностью единица $\hat{\tau}_i^k \rightarrow \tau_\star^k$ при $i \rightarrow \infty$. Для доказательства в соответствующих условиях теоремы сходимости в среднеквадратичном смысле возьмем безусловное математическое ожидание от обеих частей последнего неравенства

$$\mathbb{E} \{ \|\hat{\tau}_i^k - \tau_\star^k\|^2 \} \leq \mathbb{E} \{ \|\hat{\tau}_{i-1}^k - \tau_\star^k\|^2 \}$$

Сходимость к точке τ_\star^k последовательности оценок $\{\hat{\tau}_i^k\}$ в среднеквадратичном смысле следует из [15], гл.2, лемма 5]. Доказательство закончено.

Список литературы

- [1] Likhovidov V. Variational approach to unsupervised learning algorithms of neural networks//Neural Networks, 1997, vol. 10, No.2, P. 273–289.
- [2] Шлезингер М.И. О самопроизвольном различении образов // Сб. Читающие автоматы. Киев, Наукова думка, 1965. С. 24–34.
- [3] Цыпкин Я.З. Основы теории обучающихся систем. М.: Наука, 1970. 252 с.
- [4] Айзерман М.А., Браверман Э.М., Розоноэр Л.И. Метод потенциальных функций в теории обучения машин. М.: Наука, 1970. С.384.

- [5] Фомин В. Н. Математическая теория обучаемых опознающих систем. Л.: Изд-во Ленингр. ун-та, 1976. 236 с.
- [6] Граничин О.Н. Об одной стохастической рекуррентной процедуре при зависимых помехах в наблюдении, использующей на входе пробные возмущения // Вестн. ЛГУ. Сер. 1. 1989. Вып. 1. С. 19–21.
- [7] Граничин О.Н. Стохастическая аппроксимация с возмущением на входе при зависимых помехах наблюдения // Вестн. ЛГУ. 1989. Сер. 1. Вып. 4. С. 27–31.
- [8] Граничин О. Н., Поляк Б. Т. Рандомизированные алгоритмы оценивания и оптимизации при почти произвольных помехах. М.: Наука, 2003. 291 с.
- [9] Granichin O. N. Linear regression and filtering under nonstandard assumptions (Arbitrary noise) // Trans on AC, 2004, vol. 49, oct., No 10, P. 1830–1835.
- [10] Поляк Б. Т., Цибаков А. Б. Оптимальные порядки точности поисковых алгоритмов стохастической аппроксимации // Проблемы передачи информации. 1990. No.2. С. 45–53.
- [11] Spall J.C. Multivariate stochastic approximation using a simultaneous perturbation gradient approximation // IEEE Transactions on Automatic Control, 1992, vol. 37, p. 332–341.
- [12] Spall J.C. An overview of the simultaneous perturbation method for efficient optimization // Johns Hopkins APL Technical Digest, 1998, vol. 19, p. 482–492.
- [13] Lippmann P. R. An introduction to computing with neural nets. IEEE ASSP Magazine, 1987, April, 4–22.
- [14] Осовский С. Нейронные сети для обработки информации / пер. с польского И. Д. Рудинского. М.: Финансы и статистика, 2002. 344 с.
- [15] Поляк Б.Т. Введение в оптимизацию. М.: Наука, 1983. 384 с.
- [16] Robbins H., Siegmund D. A convergence theorem for nonnegative almost super-martingales and some applications // In: Optimizing Methods in Statistics, J.S.Rustagi ed. Academic Press, NY. 1971. P. 233–257.