

ДИФФЕРЕНЦИАЛЬНЫЕ
УРАВНЕНИЯ
И
ПРОЦЕССЫ УПРАВЛЕНИЯ
N.1, 2021
Электронный журнал,
рег. Эл № ФС77-39410 от 15.04.2010
ISSN 1817-2172
<http://diffjournal.spbu.ru/>
e-mail: jodiff@mail.ru

Численное моделирование

Численно – аналитическое исследование турбулентного течения смазочно-охлаждающей жидкости при взаимодействии с деталью и инструментом в процессе обработки глубоких отверстий

Игумнов Л.А.^{1,*}, Грезина А.В.^{2,**}, Метрикин В.С.^{2,***}, Панасенко А.Г.^{2,****}

¹Институт Механики Нижегородского государственного университета им. Н.И. Лобачевского

²Нижегородский государственный университет им. Н.И. Лобачевского

e-mail:

* igumnov@mech.unn.ru

** aleksandra-grezina@yandex.ru

*** v.s.metrikin@mail.ru

**** a.g.panasenko@yandex.ru

Аннотация. В работе приведена методика моделирования взаимодействия смазочно-охлаждающей жидкости (СОЖ) с обрабатываемой деталью и инструментом при растачивании глубоких отверстий. Моделирование основывается на численном решении системы нелинейных дифференциальных уравнений в частных производных, описывающих турбулентное течение (СОЖ) и перенос тепловой энергии в каналах детали и инструмента. Жидкость считается несжимаемой, а для замыкания системы дифференциальных уравнений используется стандартная $k - \varepsilon$ модель турбулентности. Геометрическое моделирование объема проточной части проводилось в системе автоматизированного проектирования SolidWorks. Численное моделирование распределения давления, скоростей, температуры в потоке СОЖ, температуры обрабатываемой детали и режущего инструмента - с помощью программного комплекса FlowVision НРС. Получены распределения давления, скоростей, температуры в потоке СОЖ, а также распределение температур в зоне взаимодействия обрабатываемой детали и режущего инструмента в процессе теплообмена, и интегральные гидродинамические характеристики. Разработаны расчетные модели, позволяющие проводить вычислительные эксперименты при различных входных данных и способах подвода и отвода СОЖ. Сравнение результатов численного моделирования и

экспериментальных данных показало хорошую сходимость. Предложенная методика численного моделирования взаимодействия СОЖ с деталью и инструментом может быть использована при модернизации технологических процессов, используемых при обработке глубоких отверстий на токарных станках.

Ключевые слова: турбулентный поток, диссипативные системы, математическая модель, численное моделирование, смазочно-охлаждающая жидкость, несжимаемая жидкость, борштанга, глубокое отверстие.

1. Введение

При обработке металлов резанием на токарных станках приходится решать задачи повышения точности обработки глубоких отверстий путем поддержания температуры в оптимальном режиме в зоне резания и уменьшения силы трения между режущим инструментом и деталью [1]. В большинстве случаев это достигается с помощью СОЖ, которая не только охлаждает инструмент и деталь, но и способствует отводу стружки из зоны резания. Эта задача многократно усложняется при растачивании глубоких отверстий, так как характеристики потока СОЖ, взаимодействующего с инструментом (борштангой) и деталью существенно меняются вдоль потока. Технически регулировать процесс теплообмена в зоне резания можно лишь за счет изменения скорости и температуры СОЖ на входе.

Качественная токарная обработка металла в большинстве случаев невозможна без применения СОЖ, поэтому исследованию ее свойств уделяется большое внимание [2-4]. Так в [2] дана оценка охлаждающим воздействиям ряда смазочно-охлаждающих жидкостей при обработке металлов резанием, в [3] приведена оценка влияния СОЖ на точность и чистоту обработки, а в [4] ее соответствие обрабатываемому материалу. В работах [5-7] представлены методы повышения точности обработки глубоких отверстий и основные положения, связанные с разработкой технологических процессов глубокого сверления отверстий малых диаметров с подводом СОЖ. В [8,9] приведены основные причины появления дефектов и методы повышения точности обработки глубоких отверстий.

Известно [1-7], что технически регулировать процесс теплообмена и удаление стружки в зоне резания можно лишь за счет оптимального способа подвода на входе и отвода СОЖ в системе. Из-за сложности объекта исследования установление связи между характеристиками потока в разных областях возможно только с применением численного моделирования, которое начинается с создания физической модели. Для построения адекватной физической модели рассматриваемого технологического процесса нужно определить физико-технологические характеристики всех взаимодействующих объектов: СОЖ, деталь и режущий инструмент.

В работе приведены математическая модель, описывающая распределения температуры, скорости и давления, обрабатываемой детали и режущего инструмента при теплообмене, представляющая собой систему дифференциальных уравнений в частных производных (уравнения Навье - Стокса, уравнение энергии и уравнения турбулентности) с граничными условиями и методика численного моделирования взаимодействия смазочно-охлаждающей жидкости с обрабатываемой деталью и инструментом при растачивании глубоких отверстий. Следует отметить, что численное моделирование распределения давления, скорости, температуры в потоке СОЖ, температуры детали и режущего инструмента проведено с использованием программного комплекса FlowVision HPC и аналитических результатов, полученных в настоящей работе. В результате, определены: давление, скорость, температура в потоке СОЖ, температуры обрабатываемой детали и режущего инструмента при теплообмене, а также интегральные гидродинамические характеристики. Кроме того, разработаны расчетные модели, позволяющие проводить вычислительные эксперименты при

различных входных данных и способах подвода и отвода СОЖ, не прибегая к дорогостоящим натурным экспериментам.

2. Математическая модель

Рассмотрим эквивалентную механическую модель токарного станка, предназначенного для растачивания глубоких отверстий (рис.1) [10]. На рисунке изображены элементы рабочего инструмента – стембель борштанги с расточной головкой, а также элементы установки – суппорт, шпиндельная бабка, люнеты и станина. Обрабатываемая деталь крепится к патрону, вращающемуся вместе со шпинделем с n (об/мин), а борштанга – к суппорту, перемещающемуся поступательно с подачей S (мм/мин).

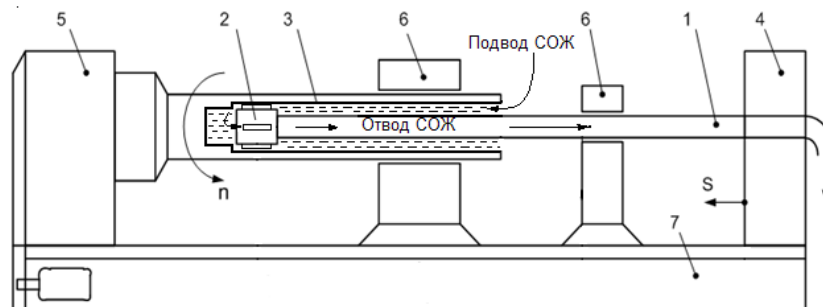


Рис. 1. Эквивалентная механическая модель токарного станка. Обозначения: 1 - стембель борштанги, 2 - расточная головка, 3 - обрабатываемая деталь, 4 - суппорт, 5 - шпиндельная бабка, 6 – люнет, 7 – станина

При растачивании глубоких отверстий инструмент имеет большую длину, поэтому его выполняют составным по длине, используя разъемное соединение двух основных частей – режущего и вспомогательного инструментов [10, 11]. Режущий инструмент выполняется в виде так называемой расточной головки, устанавливаемой на конце вспомогательного инструмента – стебля борштанги.

Для численного моделирования турбулентного взаимодействия СОЖ с деталью и инструментом при составлении математической модели, описывающей распределения температуры, скорости и давления, приняты следующие предположения:

1. СОЖ интерпретируется, как вязкая несжимаемая жидкость.

2. Течение вязких жидкостей может быть ламинарным или турбулентным [12-14]. Переход с ламинарного режима на турбулентный происходит при повышении скорости потока при достижении определенных значений числа Рейнольдса. Проведенные оценки для нашего случая взаимодействия СОЖ с деталью и инструментом при обработке глубоких отверстий показывают на турбулентный характер течения.

3. Характеристики турбулентного течения СОЖ можно разделить на две составляющие: осредненную и пульсирующую. При осреднении по времени (большому по сравнению с периодом пульсации) остается только «медленно» меняющаяся составляющая, которая и представляет главный интерес для практических приложений.

Так как уравнение Навье–Стокса, описывающее ламинарное движение, нелинейное, то при переходе к осредненным переменным, получаем уравнения Рейнольдса в виде

$$\frac{\partial V_i}{\partial t} + V_k \frac{\partial V_i}{\partial x_k} = \frac{\partial \sigma_{ij}}{\rho \partial x_j} + \frac{\partial \tau_{ij}}{\rho \partial x_j} + g_i, \quad \frac{\partial V_i}{\partial x_i} = 0, \quad \tau_{ij} = -\rho \overline{u'_i u'_j} \quad (1)$$

где V_i - декартова компонента скорости, g_i - ускорение свободного падения, ρ - плотность жидкости.

Уравнение неразрывности в силу его линейности остается неизменным и для осредненных величин, а уравнение Навье-Стокса изменилось, в нем кроме тензора напряжений

$$\sigma_{ij} = -p\delta_{ij} + \mu \left(\frac{\partial V_i}{\partial x_j} + \frac{\partial V_j}{\partial x_i} \right), \quad (2)$$

где p – давление, μ – динамическая вязкость жидкости, появляется тензор турбулентных напряжений (тензор напряжений Рейнольдса) τ_{ij} . Тензор турбулентных напряжений τ_{ij} выражается через корреляцию второго порядка пульсации скорости u'_i , которые являются мгновенными добавками к осредненной скорости

$$\tau_{ij} = -\rho \overline{u'_i u'_j}, \quad (3)$$

τ_{ij} - симметричный тензор второго ранга содержит 6 компонент, которые надо находить вместе с V_i и p , в силу чего система уравнений Рейнольдса становится незамкнутой. Простейший способ замыкания уравнений Рейнольдса заключается во введении турбулентной вязкости μ_τ

$$\tau_{ij} = \mu_\tau \left(\frac{\partial V_i}{\partial x_j} + \frac{\partial V_j}{\partial x_i} \right). \quad (4)$$

Турбулентная вязкость μ_τ не является константой. Она вычисляется в рамках стандартной $k - \varepsilon$ модели по формуле [15]

$$\mu_\tau = C_\mu \rho \frac{k^2}{\varepsilon}, \vartheta_\tau = C_\mu \frac{k^2}{\varepsilon}, \quad (5)$$

где ϑ_τ - турбулентная кинематическая вязкость.

Удельная энергия турбулентных пульсаций k и скорость ее диссипации ε подчиняются уравнениям переноса [15]

$$\frac{\partial k}{\partial t} + V_i \frac{\partial k}{\partial x_i} = \frac{\partial}{\partial x_i} \left[\left(\vartheta + \frac{\vartheta_\tau}{\sigma_k} \right) \frac{\partial k}{\partial x_i} \right] + G_k - \varepsilon, \quad (6)$$

$$\frac{\partial \varepsilon}{\partial t} + V_i \frac{\partial \varepsilon}{\partial x_i} = \frac{\partial}{\partial x_i} \left[\left(\vartheta + \frac{\vartheta_\tau}{\sigma_\varepsilon} \right) \frac{\partial \varepsilon}{\partial x_i} \right] + C_{1\varepsilon} \frac{\varepsilon}{k} G_k - C_{2\varepsilon} \frac{\varepsilon^2}{k}, \quad (7)$$

где

$$G_k = \vartheta_\tau e^2, e = \sqrt{2e_{ij}e_{ij}}, e_{ij} = \frac{\partial V_i}{\partial x_j} + \frac{\partial V_j}{\partial x_i}, \quad (8)$$

$$C_\mu = 0.09, C_{1\varepsilon} = 1.44, C_{2\varepsilon} = 1.92, \sigma_k = 1, \sigma_\varepsilon = 1.3. \quad (9)$$

Распределение температуры в турбулентном потоке определяется уравнением

$$\frac{\partial T}{\partial t} + V_i \frac{\partial T}{\partial x_i} = \frac{\partial}{\partial x_i} \left[(a + a_\tau) \frac{\partial T}{\partial x_i} \right], \quad (10)$$

где $a = \lambda / C\rho$ - коэффициент температуропроводности среды, λ - коэффициент теплопроводности, с размерностью $\left(\frac{\text{Вт}}{\text{м}\cdot\text{К}}\right)$, C - удельная теплоемкость среды с размерностью $\left(\frac{\text{Дж}}{\text{кг}\cdot\text{К}}\right)$, a_τ - турбулентная температуропроводность, которая для инженерных расчетов определяется соотношением $a_\tau = \vartheta_\tau / P_{r\tau}$. Здесь $P_{r\tau}$ - число Прандтля (близкое к единице).

Решения системы уравнений (1), (6), (7), (10) ищутся при численном моделировании, предполагая, что они удовлетворяют следующим граничным условиям:

1. На входе во внешний канал борштанги задается нормальная составляющая массовой скорости течения СОЖ ($\rho V_{\text{сож}}$), температура СОЖ (T_{in}) и начальная степень турбулизации потока рабочего вещества ($k - \varepsilon$)

$$\rho V_n|_b = \rho V_{\text{сож}} = \frac{Q}{S_{\text{вх}}}; T|_b = T_{in}; k|_b = \frac{(0.03V_{\text{сож}})^2}{2}, \varepsilon|_b = \frac{C_\mu(k|_b)^{3/2}}{0.001}. \quad (11)$$

2. Температура СОЖ на входе считается равной 30°C .

3. На выходе из внутреннего канала стебля борштанги задается условие нулевых возмущений по статическому давлению

$$P|_b = 0; \frac{dV_n}{dn}|_b = 0; \frac{dT}{dn}|_b = 0; \frac{dk}{dn}|_b = 0; \frac{d\varepsilon}{dn}|_b = 0. \quad (12)$$

4. На всех стенках конструкции задаются: условие непротекания $V_n|_b = 0$ с турбулентным пограничным слоем, характеризующимся логарифмическим законом изменения касательной компоненты скорости $V_t|_b$, а также $k|_b$ и $\varepsilon|_b$ - через пристеночные функции с граничными условиями

$$\frac{dk}{dn}|_b = 0; \frac{d\varepsilon}{dn}|_b = 0. \quad (13)$$

3. Аналитическая оценка теплообмена между подаваемой СОЖ и обрабатываемой деталью

Известно [16], что теплопередача от жидкости к твердому телу определяется явлениями конвекции и теплопроводности. Каждое из этих явлений зависит от формы стенки, отделяющей горячую среду (жидкость) от холодной (твердого тела) (рис. 2).

Для вывода аналитического выражения оценки теплообмена между подаваемой СОЖ и обрабатываемой деталью рассмотрим задачу, в которой стенка обрабатываемой детали имеет цилиндрическую форму с внутренним радиусом r_3 и внешним радиусом r_4 . Подача СОЖ осуществляется по внешнему каналу, находящемуся между борштангой и обрабатываемой деталью. С целью снижения энергетических затрат СОЖ подается в нагретом (до температуры 25-30°C) состоянии [10]. Поэтому внутри обрабатываемой детали находится горячая среда с температурой T_{inl} . Снаружи поддерживается холодная среда с температурой T_w . Температура внутренней поверхности обрабатываемой детали T изменяется под действием горячей и холодной среды. Значение данной температуры и является искомым.

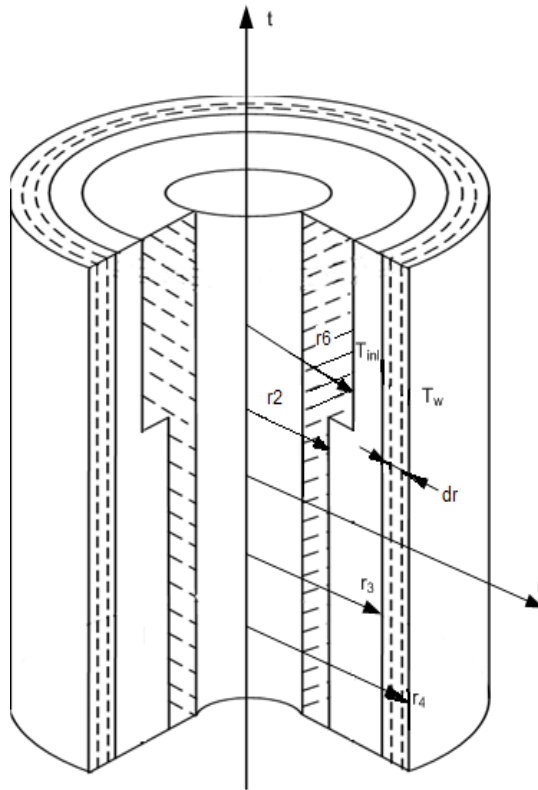


Рис. 2. Теплопередача через цилиндрическую стенку детали

Изменение температуры между горячей и холодной средой происходит только в радиальном направлении r . Выделив внутри стенки кольцевой слой радиусом r и толщиной dr , ограниченный изотермическими поверхностями, получим, что, согласно закону Фурье, количество теплоты, проходящее в единицу времени через этот слой, равно

$$Q = -\lambda F \frac{dt}{dr} = -2\lambda\pi r l \frac{dt}{dr}, \quad (14)$$

где F – поверхность обрабатываемой детали, λ – коэффициент теплопроводности, l – длина цилиндра, t – температура обрабатываемой детали. Из уравнения (14) получим $t = -\frac{Q}{2\lambda\pi l} \ln r + C$. Подставляя значения переменных на границах стенки (при $r = r_3, t = t_1$ и при $r = r_4, t = t_2$ и исключая постоянную C , находим следующую расчетную формулу

$$Q = \frac{2\lambda\pi l}{\ln \frac{d_4}{d_3}} (t_1 - t_2). \quad (15)$$

Количество теплоты, переданное в единицу времени через стенку трубы, прямо пропорционально коэффициенту теплопроводности λ , длине l и температурному напору $\Delta t = (t_1 - t_2)$ и обратно пропорционально натуральному логарифму отношения внешнего диаметра детали d_4 к внутреннему d_3 . Количество теплоты, проходящее через стенку трубы, может быть отнесено к единице длины l . При этом расчетная формула принимает вид

$$q_l = \frac{Q}{l} = \frac{2\lambda\pi\Delta t}{\ln \frac{d_4}{d_3}}. \quad (16)$$

При установившемся тепловом состоянии системы количество теплоты, отданное горячей и воспринятое холодной средой, одно и то же. Следовательно, на основе формулы (16) для определения температуры внутренней поверхности λ обрабатываемой детали T можно написать соотношение

$$\frac{2\pi\lambda_{ж}}{\ln\frac{d_3}{d_2}}(T_{inl} - T) = -\frac{2\pi\lambda_{ст}}{\ln\frac{d_4}{d_3}}(T_w - T), \quad (17)$$

где d_2 - внешний диаметр борштанги, d_3 - внутренний диаметр обрабатываемой детали, d_4 - внешний диаметр обрабатываемой детали, $\lambda_{ж}$ - коэффициент теплопроводности внутренней (горячей) среды и $\lambda_{ст}$ - коэффициент теплопроводности стенки обрабатываемой детали. Из полученного соотношения температура внутренней поверхности обрабатываемой детали равна

$$T = \frac{\lambda_{ж}T_{inl}\frac{d_4}{d_3} + \lambda_{ст}T_w\ln\frac{d_3}{d_2}}{\lambda_{ж}\ln\frac{d_4}{d_3} + \lambda_{ст}\ln\frac{d_3}{d_2}}. \quad (18)$$

Для получения аналитического выражения для оценки температуры на связанной границе используется формула (18). Данная формула предназначена для расчета температуры на внутренней поверхности обрабатываемой детали в случае, когда деталь находится между горячей и холодной средой. В рассматриваемой задаче горячая среда находится как между цилиндрическими поверхностями стебля борштанги и обрабатываемой детали, так и между цилиндрическими поверхностями расточной головки и обрабатываемой детали. В первом случае аналитическое решение примет вид

$$T_{analytic_1} = \frac{\lambda_{ж}T_{inl}\frac{d_4}{d_3} + \lambda_{ст}T_w\ln\frac{d_3}{d_2}}{\lambda_{ж}\ln\frac{d_4}{d_3} + \lambda_{ст}\ln\frac{d_3}{d_2}}, \quad (19)$$

а во втором случае

$$T_{analytic_2} = \frac{\lambda_{ж}T_{inl}\frac{d_4}{d_3} + \lambda_{ст}T_w\ln\frac{d_3}{d_6}}{\lambda_{ж}\ln\frac{d_4}{d_3} + \lambda_{ст}\ln\frac{d_3}{d_6}}. \quad (20)$$

При соотношении длин стебля борштанги и расточной головки (1:5) выражение аналитической оценки температуры на сопряженной стенке имеет вид

$$T_{analytic} = \frac{5}{6}T_{analytic_1} + \frac{1}{6}T_{analytic_2} = \frac{5}{6}\frac{\lambda_{ж}T_{inl}\frac{d_4}{d_3} + \lambda_{ст}T_w\ln\frac{d_3}{d_2}}{\lambda_{ж}\ln\frac{d_4}{d_3} + \lambda_{ст}\ln\frac{d_3}{d_2}} + \frac{1}{6}\frac{\lambda_{ж}T_{inl}\frac{d_4}{d_3} + \lambda_{ст}T_w\ln\frac{d_3}{d_6}}{\lambda_{ж}\ln\frac{d_4}{d_3} + \lambda_{ст}\ln\frac{d_3}{d_6}}. \quad (21)$$

4. Численное моделирование

Численное моделирование проводилось с помощью программного комплекса FlowVision НРС, в котором применяется метод конечных объемов.

Метод конечных объемов предполагает интегрирование уравнений движения жидкости и переноса скалярных величин по объемам ячеек расчетной сетки. По теореме Гаусса для произвольной векторной или тензорной величины \mathbf{F}

$$\int (\nabla \cdot \mathbf{F}) d\Omega = \Sigma(\mathbf{F}_i \cdot \mathbf{n}_i) \cdot \Delta S_i, \quad (22)$$

где Ω - объем ячейки, ΔS_i - площадь i -ой грани ячейки. При интегрировании решаемых уравнений в ячейке производится суммирование потоков массы, импульса, энергии и турбулентных величин, вычисленных на гранях ячеек. Поскольку каждая грань разделяет две соседние ячейки, соответствующий поток входит в дискретные уравнения для обеих ячеек. Этим обеспечивается консервативность массы, импульса, энергии и других искомым величин в расчетной области [13].

Интегрирование системы уравнений (1),(6),(7),(10) в FlowVision НРС проводится методом расщепления по физическим процессам. Для интегрирования уравнений по времени используется конечно-разностная схема 2-го порядка точности, тип схемы - неявная.

Для иллюстрации метода расщепления по физическим процессам опишем общую расчетную схему интегрирования уравнений на одном шаге по времени.

Рассмотрим уравнения Эйлера (вязкими членами пренебрегаем). Проинтегрируем уравнение неразрывности и уравнение импульсов по расчетной ячейке – многограннику

$$\frac{\rho^{n+1} - \rho^n}{\tau} + \frac{1}{\Omega} \Sigma(\rho^{n+1} \mathbf{V}^{n+1} \cdot \mathbf{n} \cdot \Delta S) = 0. \quad (23)$$

$$\frac{\rho^{n+1} \mathbf{V}^{n+1} - \rho^n \mathbf{V}^n}{\tau} + \frac{1}{\Omega} \Sigma(\rho^n \mathbf{V}^n \cdot \mathbf{n} \cdot \Delta S) \mathbf{V}^{n+1} = -\nabla p^{n+1} + \rho^n \mathbf{F}^n \quad (24)$$

Перепишем уравнение (24) в виде

$$\begin{aligned} \frac{\rho^{n+1} \mathbf{V}^{n+1} - \tilde{\rho}^{n+1} \tilde{\mathbf{V}}^{n+1}}{\tau} + \frac{\tilde{\rho}^{n+1} \tilde{\mathbf{V}}^{n+1} - \rho^n \mathbf{V}^n}{\tau} + \frac{1}{\Omega} \Sigma(\rho^n \mathbf{V}^n \cdot \mathbf{n} \cdot \Delta S) \tilde{\mathbf{V}}^{n+1} = \\ = -\nabla p^{n+1} + \rho^n \mathbf{F}^n - \nabla p^n + \nabla p^n \end{aligned} \quad (25)$$

Разделим (расщепим) его на два уравнения:

$$\frac{\tilde{\rho}^{n+1} \tilde{\mathbf{V}}^{n+1} - \rho^n \mathbf{V}^n}{\tau} + \frac{1}{\Omega} \Sigma(\rho^n \mathbf{V}^n \cdot \mathbf{n} \cdot \Delta S) \tilde{\mathbf{V}}^{n+1} = -\nabla p^n + \rho^n \mathbf{F}^n, \quad (26)$$

$$\frac{\rho^{n+1} \mathbf{V}^{n+1} - \tilde{\rho}^{n+1} \tilde{\mathbf{V}}^{n+1}}{\tau} = -\nabla p^{n+1} + \nabla p^n. \quad (27)$$

Знаком «тильда» обозначим промежуточные решения. Далее выразим массовую скорость на $n+1$ временном слое из уравнения (27)

$$\rho^{n+1} \mathbf{V}^{n+1} = \tilde{\rho}^{n+1} \tilde{\mathbf{V}}^{n+1} + \tau(-\nabla p^{n+1} + \nabla p^n). \quad (28)$$

Подставляя выражение (28) в дискретное уравнение неразрывности (20), получим уравнение Пуассона для давления

$$\frac{\rho^{n+1} - \rho^n}{\tau} + \frac{1}{\Omega} \Sigma(\rho^{n+1} \tilde{\mathbf{V}}^{n+1} \cdot \mathbf{n} \cdot \Delta S) = \tau(\Delta p^{n+1} - \Delta p^n). \quad (29)$$

Далее выполняются следующие действия:

1. Находится промежуточное (неконсервативное) поле скорости $\tilde{\mathbf{V}}^{n+1}$ из уравнения (26).
2. Решается уравнение для давления (29) и по давлению определяется плотность ρ^{n+1} .
3. Рассчитывается окончательное (консервативное) поле скорости \mathbf{V}^{n+1} , используя уравнение (28).
4. Решается уравнение энергии, в котором используется поле \mathbf{V}^{n+1} .
5. На $n+1$ временном слое рассчитывается температура

$$h^{n+1} = h(T^{n+1}). \quad (30)$$

6. Решаются уравнения стандартной $k - \varepsilon$ модели турбулентности, в которых используется поле \mathbf{V}^{n+1} .

Описанный выше численный алгоритм, реализуемый в FlowVision HPC, был апробирован на большом числе прикладных задач и показал высокую устойчивость, стабильную сеточную сходимость и согласованность численных результатов с экспериментальными данными [13].

Исследование сходимости по сетке для задачи, представленной в статье, описывается ниже в п. 3.2.

4.1. Создание расчетных моделей

Для трехмерного моделирования в программном комплексе FlowVision HPC течения СОЖ и ее теплообмена с деталью и борштангой в системе SolidWorks созданы две геометрии объема проточной части, определяемые тремя элементами: стеблем борштанги, расточной головкой и обрабатываемой деталью при внешнем и внутреннем подводе СОЖ [17]. Для численного моделирования выбрана расточная головка фирмы Votek (Германия) одностороннего резания с определенностью базирования [11], предназначенная для растачивания отверстий диаметром от 45 мм до 250 мм.

Геометрическая модель объема проточной части с тремя подобластями ("деталь", "инструмент" и "течение") для численного моделирования при внешнем подводе СОЖ представлена на Рис. 3.

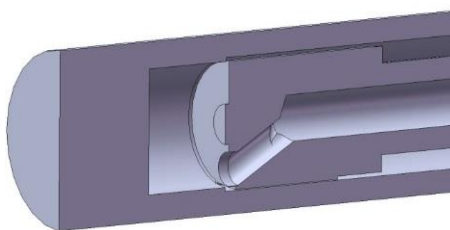


Рис. 3. Геометрическая модель объема проточной части при внешнем подводе СОЖ

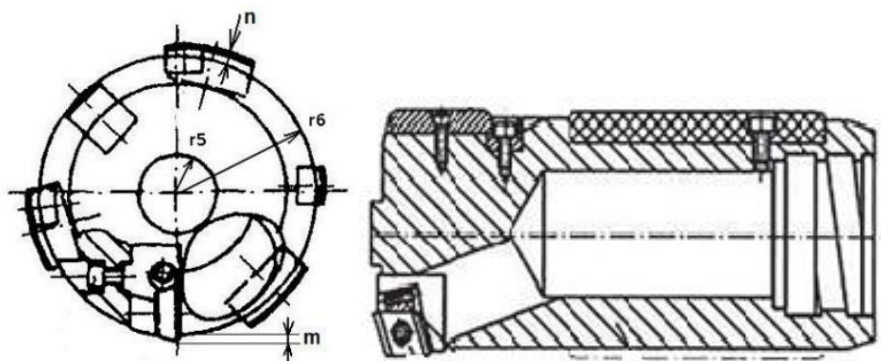


Рис. 4. Расточная головка фирмы Votek (Германия) одностороннего резания с определенностью базирования для растачивания глубоких отверстий

Ниже представлены физические и геометрические параметры модели рис.4, используемые для численного моделирования. Физические и геометрические параметры рабочего инструмента и обрабатываемой детали при обработке глубоких отверстий взяты из работ [10, 11]. В качестве СОЖ выбран продукт ECOCUT HFN 5 LE [17]. Рабочий инструмент и обрабатываемая деталь изготовлены из стали 45.

Параметры борштанги:

- длина борштанги $L = 1.3$ м,
- внутренний радиус борштанги $r_1 = 0.03$ м,
- внешний радиус борштанги $r_2 = 0.06$ м,
- теплопроводность борштанги $\lambda_{instr} = 46 \text{ Вт} \cdot \text{м}^{-1} \text{ К}^{-1}$

Параметры обрабатываемой детали:

- внутренний радиус обрабатываемой детали $r_3 = 0.0855$ м,
- внешний радиус обрабатываемой детали $r_4 = 0.1155$ м,
- теплопроводность обрабатываемой детали $\lambda_{det} = 46 \text{ Вт} \cdot \text{м}^{-1} \cdot \text{К}^{-1}$

Параметры расточной головки (рис.3, рис. 4):

- длина расточной головки $l = 0.24$ м,
- внутренний радиус расточной головки $r_5 = 0.03$ м,
- внешний радиус расточной головки $r_6 = 0.08$ м,
- длина выступа направляющих элементов $n = 0.055$ м,
- длина направляющих элементов $k = 0.16$ м,
- длина выступа режущей пластины $m = 0.055$ м,
- теплопроводность расточной головки $\lambda_{instr} = 46 \text{ Вт} \cdot \text{м}^{-1} \cdot \text{К}^{-1}$

Параметры смазочно-охлаждающей жидкости:

- плотность СОЖ $\rho_{liq} = 830 \text{ кг} \cdot \text{м}^{-3}$,
- вязкость СОЖ $\mu_{liq} = 0.00332 \text{ кг} \cdot \text{м}^{-1} \cdot \text{с}^{-1}$,
- теплопроводность СОЖ $\lambda_{liq} = 8.04104 \text{ Вт} \cdot \text{м}^{-1} \cdot \text{К}^{-1}$,
- теплоемкость СОЖ $C_{p_{liq}} = 2422 \text{ Дж} \cdot \text{кг}^{-1} \cdot \text{К}^{-1}$.

Входные параметры:

- массовая скорость СОЖ на входе $V_{inl} = 415 \text{ кг} \cdot \text{м}^{-2} \cdot \text{с}^{-1}$,
- скорость вращения обрабатываемой детали $\omega_{det} = 62.8 \text{ рад/с}$,
- температура подаваемой на входе СОЖ $T_{inl} = 30^\circ\text{C}$,
- температура обрабатываемой детали $T_{det} = 22^\circ\text{C}$,
- температура рабочего инструмента (борштанги и расточной головки) $T_{instr} = 22^\circ\text{C}$, температура в зоне резания $T_r = 800^\circ\text{C}$.

Для численного моделирования подключались следующие физические процессы программного комплекса: Движение = Ньютоновская жидкость, Теплоперенос = Конвекция и теплопроводность, Турбулентность = Стандартная $k - \epsilon$ модель турбулентности.

4.2. Исследование сходимости по сетке

В ходе проведения численного моделирования одной из сложнейших задач оказывается поиск оптимальной расчетной сетки, позволяющей при минимальной размерности задачи отследить тонкие физические явления. В исследуемой задаче к таким явлениям относятся вихреобразование, распространение тепловых потоков из области резания и образование пограничных слоев вблизи стенок конструкции [19].

Поиск оптимальных методов построения сетки осуществлен путем проведения исследования сходимости. Исследование сходимости -- один из принципов оценки точности получаемого решения. Он заключается в проведении серии расчетов одной и той же задачи на сетке, которая последовательно сгущается во всей области расчета. При уменьшении расчетных ячеек точность решения исходных уравнений увеличивается пропорционально h^{-n} , где h – размер расчетной ячейки, n – порядок аппроксимации расчетной схемы. Моделируемые параметры задачи (например, тепловой поток, проходящий внутри детали, температура СОЖ на выходе из внутреннего канала борштанги) при этом сходятся к некоторому значению, соответствующему бесконечно мелкой сетке.

На рис. 5 приведены графики изменения температуры СОЖ на выходе из внутреннего канала борштанги с течением времени при разных уровнях адаптации. В основе построения расчетных моделей использована равномерная начальная расчетная сетка с размером ячейки $0.8 \times 0.6 \times 0.6$ см. Адаптация расчетной сетки проведена последовательно с 1-го до 3-го уровня на внутренней поверхности обрабатываемой детали и поверхностях инструмента. При этом стационарное решение, полученное для предыдущего уровня адаптации, было использовано в качестве начального приближения.

Относительное изменение значения температуры СОЖ на выходе при переходе с 1-го на 2-й уровень адаптации составило 10.2%, со 2-го на 3-й – 2%. При этом число ячеек начальной расчетной сетки с 1-ым уровнем адаптации составило 1 млн, со 2-ым – 3.3 млн, с 3-им – 12 млн.

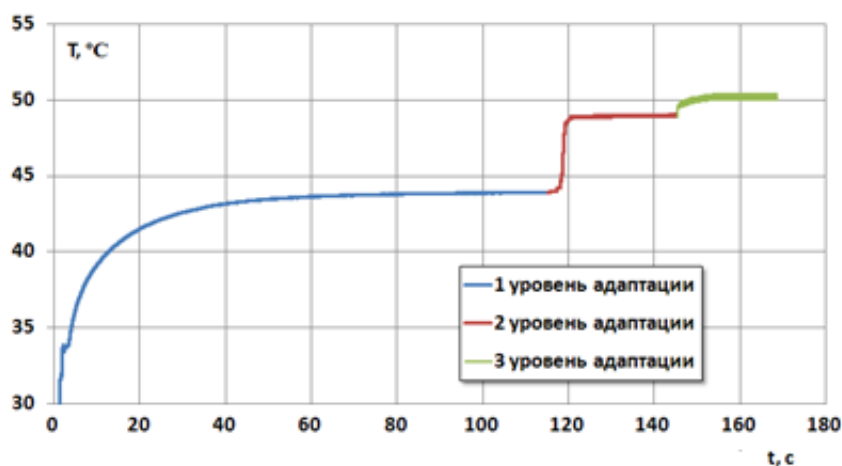


Рис. 5. Изменение значения температуры СОЖ на выходе из внутреннего канала борштанги с течением времени при разных уровнях адаптации

Из приведенного рисунка и оценки относительного изменения значения выходного параметра следует, что исследование сходимости может быть завершено. Таким образом, наиболее точный результат получен при адаптации 3-ого уровня на поверхностях рабочего инструмента и обрабатываемой детали.

Для меньшего ущерба масштабируемости задачи (с точки зрения распараллеливания вычислений) принято решение проводить итоговые расчеты на начальной сетке с размером ячейки в 2 раза меньше и со 2-м максимальным уровнем адаптации на поверхностях конструкции. Таким

образом, минимальный размер расчетной ячейки, как и в третьем варианте задачи, составит $0.1 \times 0.075 \times 0.075$ см.

4.3. Результаты численного моделирования

В результате проведения вычислительных экспериментов на выбранной сетке получены картины распределения поля температур вблизи зоны резания, распределение поля скоростей и давления, гидродинамические характеристики, необходимые для проверки корректности численного решения. Критерием установления решения выбрано изменение значения температуры СОЖ на выходе из отводного канала борштанги.

На рисунке 6 представлены способы подвода СОЖ и отвода стружки при растачивании глубоких отверстий, используемые при проведении вычислительных экспериментов. На рисунке 6а приведен способ наружного подвода СОЖ и внутреннего отвода стружки. СОЖ подводится по наружному каналу Н между поверхностью инструмента 2 и стенками отверстия в заготовке, а отводится вместе со стружкой через окно С и далее по внутреннему каналу В в инструменте. Сквозное отверстие в заготовке закрывают заглушкой 4 с уплотнением 3, поджимаемым плотно к торцу заготовки. Перед включением рабочей подачи инструмента полость Д в заготовке полностью заполняется СОЖ. На рисунке 6б приведен внутренний способ подвода СОЖ. СОЖ подводится через внутренний канал В в инструменте, через окно С попадает в зону резания и выводится вместе со стружкой через необработанное отверстие в заготовке. Более детальное описание режущей головки, приведенной на рисунке, дано в [11].

Наружный подвод СОЖ (а) Внутренний подвод СОЖ (б)

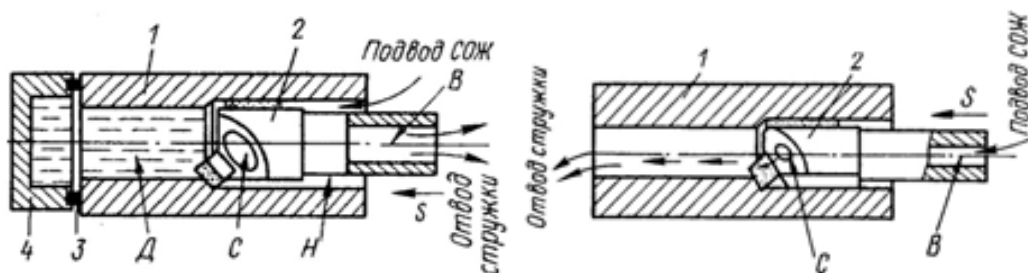
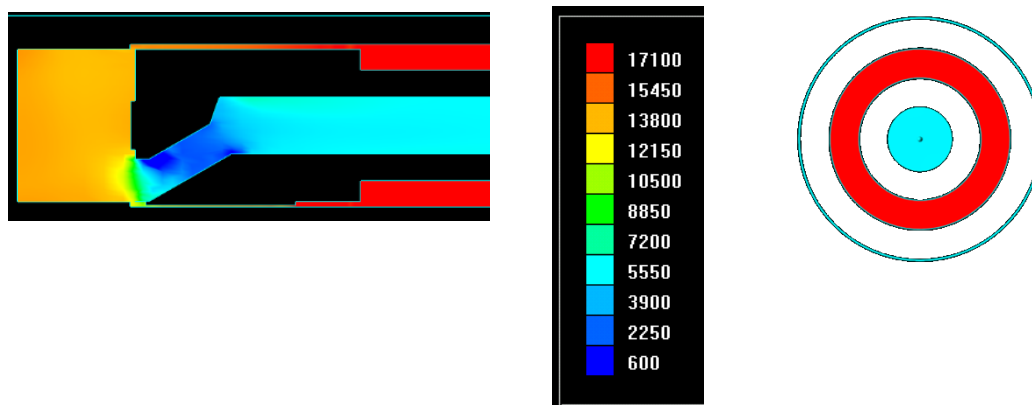


Рис. 6. Схемы подвода и отвода СОЖ

На рисунке 7 представлены в виде цветовой заливки картины рассчитанного распределения давления СОЖ в подобласти течения в плоскости XY и распределение давления в подобласти течения в плоскости YZ (сечение) соответственно.

Наружный подвод СОЖ (а)



Внутренний подвод СОЖ (б)

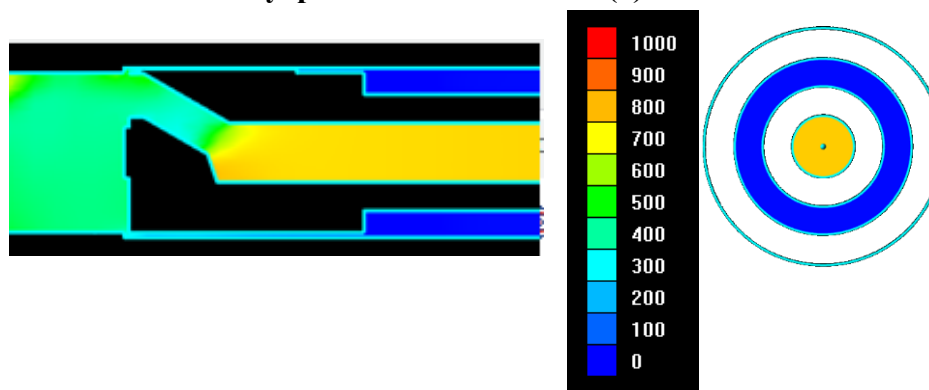


Рис. 7. (а) Распределение давления (Па) в подобласти течения в плоскости XY, (б) распределение давления в подобласти течения в плоскости YZ

Анализ результатов расчетов (рис. 7 (а)) показал, что наибольшее давление наблюдается между обрабатываемой деталью и внешней поверхностью стебля борштанги. Давление СОЖ падает в зоне растачивания и в проточной части борштанги при приближении к свободному выходу. На рис. 7 (б) наибольшее давление наблюдается в проточной части борштанги. В зоне растачивания и при приближении к свободному выходу через отверстие детали давление уменьшается. Наименьшее давление наблюдается между обработанной поверхностью детали и наружной поверхностью стебля борштанги. Наибольшее давление в целом наблюдается при наружном подводе СОЖ. На рисунке 8 представлено рассчитанное распределение векторного поля скоростей потока СОЖ в плоскости XY при наружном подводе СОЖ.

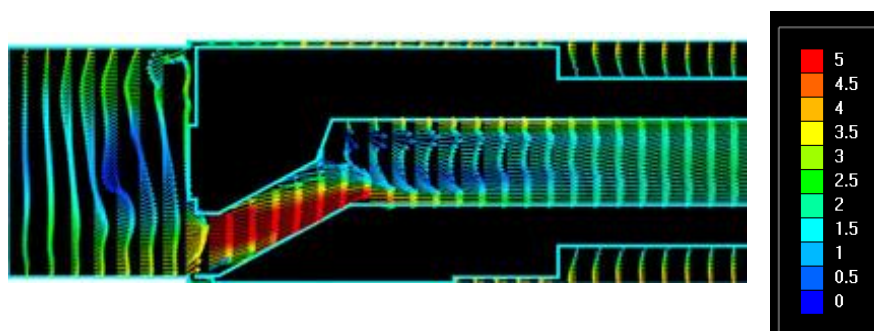
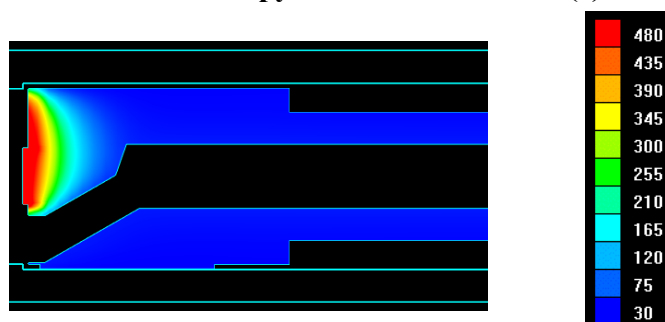


Рис. 8. Распределение векторного поля скоростей (м/с) потока СОЖ в плоскости XY

Из рисунка видно, что поток ускоряется в зоне расточной головки и замедляется, попадая в проточную часть обрабатываемой детали. На рисунке 9 представлено распределение температуры в расточной головке в плоскости XY. В зоне резания наблюдается максимальная температура. При внутреннем подводе СОЖ расточная головка нагревается сильнее, чем при внешнем подводе.

Наружный подвод СОЖ (а)



Внутренний подвод СОЖ (б)

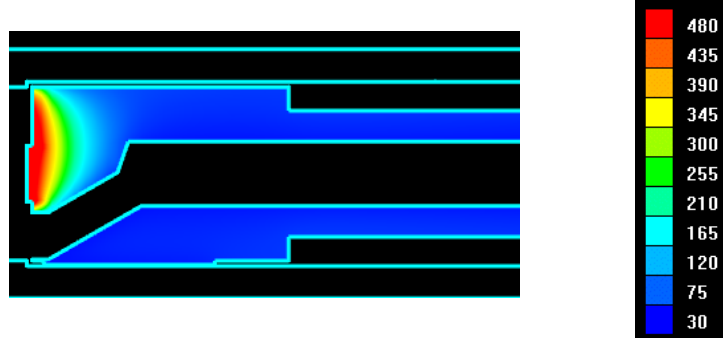


Рис. 9. Распределение температуры (°C) в расточной головке в плоскости XY

При растачивании глубоких отверстий могут быть использованы оба способа обработки, но большее предпочтение отдается внутреннему подводу СОЖ, так как тепло из зоны резания отводится лучше, в результате расточная головка нагревается меньше.

Из представленных рисунков видно, что при течении по внешнему каналу за счет теплообмена с обрабатываемой деталью и инструментом происходит незначительное охлаждение СОЖ. Область максимальных температур находится в зоне резания. Наибольшее изменение температур наблюдается в расточной головке на расстоянии 0.04 м от зоны резания. Далее температура падает и становится близкой к начальной температуре инструмента, равной 22°C. Это обусловлено тем, что в процессе растачивания глубоких отверстий СОЖ отводит значительное количество теплоты из зоны резания, а значит, её использование является неотъемлемой частью технологического процесса.

Векторное поле скоростей СОЖ в области расточной головки, приведенное на рисунке 8, свидетельствует о нескольких характерных зонах течения. Во внешнем канале, образованном наружной поверхностью инструмента и поверхностью обработанного отверстия в заготовке, образуется зона ламинарного течения. Значительное изменение скорости наблюдается при попадании СОЖ в область между направляющими элементами и обрабатываемой деталью: поток ускоряется. Далее при попадании в проточную часть обрабатываемой детали происходит замедление движения жидкости. Течение СОЖ в проточной части обрабатываемой детали характеризуется наличием развитых вихревых зон.

Проверка корректности численного результата была проведена с использованием формулы (21), представляющей собой теоретическую оценку значения температуры на внутренней поверхности обрабатываемой детали. Значение температуры поверхности детали с обрабатываемой стороны, подсчитанное по приведенной формуле, составляет 25.6°C. В результате численного моделирования получено значение температуры $T_{FV} = 28^\circ\text{C}$. Таким образом, относительная погрешность численного решения, подсчитанная по формуле

$$\delta = \frac{T_{analytic} - T_{FV}}{T_{analytic}} \cdot 100\% \quad (30)$$

составляет 9%.

Решение, полученное численным путем, на 2.4 градуса выше теоретического. Результат объясняется тем, что в теоретической оценке не учитывается передача тепла от трех направляющих элементов, расположенных на расточной головке. Направляющие элементы являются базирующими и находятся на близком расстоянии (1 мм) от внутренней поверхности обрабатываемой детали. В процессе растачивания данные элементы расточной головки также нагреваются и передают тепло обрабатываемой детали.

Температура циркулирующей СОЖ, замеряемая при выходе из отводного канала перед входом в бак, в соответствии с экспериментальными данными должна составлять от 30°C до 50°C [10]. Численное значение температуры СОЖ на выходе, полученное в программном комплексе, равняется 48.9°C, что удовлетворяет рекомендуемому специалистами диапазону.

5. Заключение

- В работе приведена методика численного моделирования взаимодействия смазочно-охлаждающей жидкости (СОЖ) с обрабатываемой деталью и инструментом при обработке глубоких отверстий.
- Построены расчетные модели, включающие в себя: систему из расчетной области, дифференциальных уравнений, описывающих физические процессы, протекающие в исследуемой системе, граничных условий и сетки.
- Описан процесс теплообмена между подаваемой СОЖ и обрабатываемой деталью.
- Проведены теоретические оценки для значения температуры внутренней поверхности обрабатываемой детали в зависимости от гидродинамических характеристик.
- Результаты численного моделирования иллюстрируются картинками течения СОЖ и теплообмена).
- Корректность численного решения установлена на основе сравнения теоретических результатов и экспериментальных данных.
- Анализ результатов численного моделирования показал, что расчетные модели адекватно и достаточно точно отображают процессы взаимодействия смазочно-охлаждающей жидкости (СОЖ) с обрабатываемой деталью и инструментом при обработке глубоких отверстий.

Разработанные расчетные модели позволяют многократно проводить вычислительные эксперименты при различных входных данных, не прибегая к дорогостоящим натурным экспериментам.

6. Благодарности

Работа выполнена при поддержке Министерства науки и высшего образования Российской Федерации, соглашение No 075-15-2020-808.

Список литературы

- [1] Бобров, В.Ф. Основы теории резания металлов. М.: Машиностроение, 1975. 344 с.
- [2] Кисель, А.Г., Пуртов, Е.Д., Дейлова, А.В., Кочура, Н.Н. Оценка охлаждающих свойств смазочно-охлаждающих жидкостей / Омский научный вестник. 2017. № 1(151). С. 27-29.
- [3] Кисель, А.Г., Реченко, Д.С., Титов, Ю.В., Пуртов, Е.Д., Петров, И.В. Подбор смазочно-охлаждающей жидкости для чистовой обработки/ Системы. Методы. Технологии. 2015. № 3(27). С. 39-43.
- [4] Кисель, А.Г., Ражковский, А.А., Реченко, Д.С., Попов, А.Ю. Повышение точности токарной обработки за счет применения смазочно-охлаждающих жидкостей / Технология машиностроения. 2014. № 2. С. 18-20.

- [5] Немцев, Б.А., Яковлев, П.Д., Яковлев С.П. Технология глубокого сверления отверстий малых диаметров с наружным подводом СОЖ // *Металлообработка*. 2015. № 4(88). С. 19-24.
- [6] Biermann, D., Sachrow, A., Wohlgemuth, K. Simulation of the BTA deep-hole drilling process // *Production Engineering Res. Devel.* 2009. P. 339-346.
- [7] Weinert, K., Weihs, C., Webber, Oliver, Raabe, Nils. Varying bending eigenfrequencies in BTA deep hole drilling: mechanical modeling using statistical parameter estimation // *Production Engineering Res. Devel.* 2007. P. 127-134.
- [8] Горелова, А.Ю., Плешаков, А.А., Кристаль, М.Г. Методы повышения точности обработки глубоких отверстий // *Известия Тульского государственного университета*. 2013. Вып. 7. Ч. 2. С. 363-370.
- [9] Novakova, T., Jackson, M. J. Chatter problems in microand macrocutting operations, existing models, and influential parameters – a review // *Manuf. Technol.* 2010. P. 597-620.
- [10] Уткин, Н.Ф. Обработка глубоких отверстий, Л.: Машиностроение, 1988. 269 с.
- [11] Кожевников, Д.В., Гречишников, В.А., Кирсанов, С.В., Кокарев, В.И., Схиртладзе, А.Г. — Под редакцией С.В. Кирсанова. Режущий инструмент. 3-е. изд. — М.: Машиностроение, 2007. — 528 с.
- [12] Комаров, В.Н., Грезина, А.В., Артемьева, С.А. Моделирование процесса теплообмена при растачивании глубоких отверстий // *Вестник Нижегородского университета им. Н.И. Лобачевского*. 2011. № 4-2. С. 87-91.
- [13] FlowVision НРС. Руководство пользователя. Версия 3.08.04. ООО ТЕСИС. М. 1999-2013.
- [14] Бэтчелор, Дж. Введение в динамику жидкости. М.: Мир, 1973. — 760 с.
- [15] Мазо, А.Б. Модель турбулентных течений несжимаемой жидкости - КГУ, 2007, 106с.
- [16] Михеев, М.А., Михеева, И.М. Основы теплопередачи. Изд. 2-е., стереотип. М., «Энергия», 1977, 344 с.
- [17] Мюррей, Д. SolidWorks. Издательство "ЛОРИ", 2009 г., 604 с.
- [18] http://uniks42.ru/upload/products/6670/ECOCUT_HFN_5_LE_ru.pdf
- [19] Роуч, П. Вычислительная гидродинамика. М.: Мир, 1980 г., 616 с.

Numerical - analytical study of the turbulent flow of lubricoolant when interacting with a part and a tool in the process of machining deep holes

L.A. Igumnov^{1,*}, A.V. Grezina^{2,**}, V.S. Metrikin^{2,***}, A.G. Panasenko^{2,****}

e-mail:

*igumnov@mech.unn.ru

**aleksandra-grezina@yandex.ru

***v.s.metrikin@mail.ru

****a.g.panasenko@yandex.ru

Abstract. The paper presents an approach to modeling of the interaction of lubricoolant with the workpiece and the tool in the process of deep hole boring. The modeling is based on the numerical solving of the system of nonlinear partial differential equations describing the turbulent flow of the lubricoolant and the transfer of thermal energy in the channels of the part and tool. The fluid is assumed to be incompressible, and the standard turbulence $k - \varepsilon$ model is used to close the system of differential equations. SolidWorks is used to model the geometry of the flow volume. The distribution of pressure, velocities, the temperature of the lubricoolant flow as well as the temperature of the workpiece and the cutting tool is numerically simulated by using FlowVision HPC. The dynamics of the temperature balance between the lubricoolant, tool and workpiece is analyzed. The integral hydrodynamic characteristics of the flow are given in the analytical form. The developed numerical models allow us to carry out numerical experiments for various combinations of in- and out- flow of the lubricoolant. The comparison between numerical results and experimental data testifies to their good convergence. The proposed approach can be applied to the optimization of technological processes of machining deep holes on lathes.

Keywords: turbulent flow, dissipative system, incompressible fluid, boring bar, deep hole, mathematical model, numerical modeling, lubricoolant.

Acknowledgements The work was supported by the Ministry of Science and Higher Education of the Russian Federation, agreement No 075-15-2020-808.