

Прикладные задачи

**Обзор методов предотвращения раскачки самолета летчиком**

*Светлой памяти Евгения Анатольевича Микрина посвящается*

Андриевский Б.Р.<sup>1,3,4,\*</sup>, Зайцева Ю.С.<sup>2,\*\*</sup>, Кудряшова Е.В.<sup>3,\*\*\*</sup>,  
Кузнецов Н.В.<sup>1,3,\*\*\*\*</sup>, Кузнецова О.А.<sup>3,\*\*\*\*\*</sup>

<sup>1</sup> Институт проблем машиноведения РАН (ИПМаш РАН)

<sup>2</sup> Университет ИТМО

<sup>3</sup> Санкт-Петербургский государственный университет

<sup>4</sup> Балтийский государственный технический университет (БГТУ  
«Военмех»)

e-mail:

\*boris.andrievsky@gmail.com

\*\*juliazaytsev@gmail.com

\*\*\*kudryashova.helen@gmail.com

\*\*\*\*nkuznetsov239@mail.ru

\*\*\*\*\*o\_a\_kuznetsova@mail.ru

**Аннотация.** Явление раскачки самолета летчиком (РСЛ) хорошо известно с самого начала развития авиации. Оно привело к несчастным случаям и инцидентам в военной авиации, а также послужило фактором, способствующим инцидентам и авариям в гражданской авиации. На современном этапе проблема РСЛ приобретает все более широкое значение, затрагивая различные классы автоматизированных систем управления, например такие, как дистанционное управление дронами, а также космическими летательными аппаратами. В настоящем обзоре делается попытка охарактеризовать явление РСЛ и дать представление об имеющихся методах его устранения.

В статье дано описание явления РСЛ и классификация его видов, отмечена связь РСЛ с технологией электродистанционного рулевого управления, представлены существующие методы предотвращения РСЛ, включающие организационно-технические мероприятия при подготовке пилотов, проведению летных испытаний, критерии оценки пилотажных качеств самолетов. Особое внимание уделяется алгоритмическим методам подавления РСЛ, реализуемым в системе управления полетом. Приведены численные примеры.

**Ключевые слова:** раскачка самолета летчиком, нелинейные колебания, подавление, коррекция.

## 1 Введение

Явление возникновения нежелательных колебаний, вызванных неправильным взаимодействием пилота с летательным аппаратом (ЛА) известно с самого начала истории авиации. Чаще всего эти колебания возникают, когда пилот выполняет очень сложную задачу управления, например – при заходе на посадку. В литературе это явление получило название *раскачки самолета летчиком* (РСЛ) (по-английски – *Pilot-Induced Oscillation*, иногда *Pilot-Involved Oscillation*, PIO). Как правило, при этом плавное управление самолетом заменяется увеличением амплитуды команд пилота, приводящим к колебаниям ЛА, что, в свою очередь, приводит к еще большему вводу управления пилотом, что дополнительно усугубляет колебание. По мере развития технологий в гражданской и военной авиации взаимодействие между пилотом и ЛА становится более сложным, что привело к несчастным случаям и инцидентам в военной авиации, а также послужило фактором, способствующим инцидентам и авариям в гражданской авиации. События РСЛ происходят, когда пилот непреднамеренно командует часто возрастающей серией исправлений в противоположных направлениях, каждое из которых является попыткой управлять реакцией ЛА на предыдущее воздействие с чрезмерной коррекцией в противоположном направлении. Опасность явления РСЛ с самого начала развития авиации и по настоящее время вызывает необходимость проведения масштабных исследований, относящихся как к стадии проектирования ЛА, так и к испытаниям, эксплуатации, обучению летного состава, а также к разработке и совершенствованию алгоритмов управления, реализуемых в бортовых системах пилотируемых ЛА. На современном этапе развития авиации и аэрокосми-

ческой техники, проблема РСЛ приобретает широкое значение, затрагивая различные классы автоматизированных систем управления, например такие, как дистанционное управление БПЛА (дронами), или управление космическими летательными аппаратами (КЛА), что делает ее еще более актуальной.

В настоящем обзоре делается попытка охарактеризовать явление РСЛ и дать представление о имеющихся методах его устранения.

## 2 Описание явления

В процессе управления ЛА со стороны пилота, а также при его дистанционном управлении человеком-оператором, возможно появление неожиданных и непреднамеренных отклонений положения ЛА и траектории его полета, вызванных аномальным взаимодействием человека и ЛА, см., напр. [1–10]. Подобные эффекты могут наблюдаться в пилотируемой космонавтике, или при дистанционном управлении космическими летательными аппаратами (КЛА) [11–14]. Взаимодействие человека и ЛА может образовывать либо замкнутую, либо разомкнутую систему. В зависимости от того, насколько тесно связаны отклики пилота (с учетом системы управления полетом (СУП)) с положением ЛА, эти отклонения могут носить колебательный или монотонно расходящийся во времени характер. Второй случай принято называть *раскачкой самолета летчиком (РСЛ)* (по-английски – *Pilot-Induced Oscillation*, иногда *Pilot-Involved Oscillation*, PIO). Колебания, вызванные летчиком, или аномальное взаимодействие между пилотом и ЛА, происходили на протяжении всей истории авиации [15]. Первым задокументированным инцидентом считается авария американского сверхзвукового самолета X-1 в 1947 году, когда колебания наблюдались при заходе на посадку и приземлении. В той или иной степени, аномальное взаимодействие между пилотом и самолетом случалось при полетах F-16, F-18, YF-22, B-2, C-17, A-320, Boeing-777, JAS-32, Space Shuttle.

Хотя часто бывает трудно точно определить причину конкретных событий РСЛ, большинство серьезных из них являются следствием недостатков конструкции ЛА (а также СУП), которые приводят к неблагоприятному взаимодействию пилота с самолетом [5, 16]. РСЛ отличаются от колебаний самолета, вызванных преднамеренными периодическими управляющими движениями, навязанными пилотом, такими как быстрые колебательные перемещения ручки управления в разомкнутом контуре [7]. Прину-

длительное колебание ЛА в разомкнутом контуре, вызванное пилотом, не относятся к РСЛ. Если неустойчивые движения системы самолет-пилот с замкнутым контуром имеют расходящийся, а не колебательный характер, говорят, что имеется неколебательное событие РСЛ. События РСЛ могут возникать, если пилот работает в поведенческом режиме, который не подходит для выполняемой задачи, и тогда они относятся к ошибке пилота, предпринимаящего усугубляющие ситуацию действия. Когда событие РСЛ произошло, можно его тщательно проанализировать и определить последовательность действий, которые пилот мог предпринять для преодоления недостатков конструкции самолета. Однако, как правило, пилот не может определить и выполнить необходимые действия в режиме реального времени.

Явление РСЛ имеют широкий спектр [10]. С одной стороны колебания имеют кратковременный, легко исправляемый всплеск малой амплитуды, с которым часто сталкиваются пилоты, привыкающие к новым конфигурациям во время обучения. Этот тип колебаний может в тот или иной момент произойти на любом ЛА. На другом конце спектра лежат довольно редкие события РСЛ с большой амплитудой, которые ставят под угрозу безопасность самолета, экипажа и пассажиров.

После заметных происшествий, связанных с РСЛ с участием военных самолетов, а также инцидентов с гражданскими самолетами, на эту проблему обратили внимание политики, летчики-испытатели и организаторы эксплуатации самолетов [10]. Было установлено, что многие самолеты, снабженные электродистанционной системой управления (ЭДСУ, *Fly-by-Wire*), демонстрировали события РСЛ в течение некоторого времени при летных испытаниях. Это свидетельствовало о том, что некоторые побочные эффекты не были полностью изучены или предвидены. РСЛ были частью истории авиации с начала пилотируемого полета, и возможность серьезных РСЛ сохраняется, несмотря на значительные усилия по их устранению. Результатом явилось проведение весьма обширных исследований этого явления [1–10, 17].

В России аэрокосмические исследования проводились в ЦАГИ им. Н.Е. Жуковского под руководством акад. Г.С. Бюшгенса, в МГТУ им. Н. Э. Баумана под руководством акад. Е.А. Микрина, в МАИ под руководством проф. А.В. Ефремова, а также в ряде других университетов и исследовательских центров. Результаты трудов российских ученых отражены в публикациях по динамике полета [1, 3, 18–20], систем управления поле-

том [21–23], исследованиям по нелинейной динамике [24–27] и синтезу универсальных законов управления ЛА [28–30]. Математические основы теории аэроупругости и подавления флаттера заложены в трудах акад. М.В. Келдыша [25, 31–34], см. также [35]. В США большой вклад в понимание явления РСЛ и методов его предотвращения внес Д. Т. МакРуер (*D. T. McRuer*). Его работы включают исследование динамики ЛА и САУ полетом [10, 36], моделирование поведения пилотов [8, 16, 37], описанию явления РСЛ и анализу причин его возникновения [5, 6, 9, 38, 39].

События РСЛ обычно происходят, когда пилот участвует в очень сложной задаче управления в замкнутом контуре. Например, многие из них имели место при выполнении операций дозаправки в воздухе или заходе на посадку и приземлении, особенно в случаях когда пилот обеспокоен низким уровнем топлива, неблагоприятными погодными условиями, аварийными ситуациями или другими обстоятельствами [1, 40, 41]. В этих условиях участие пилота в замкнутом контуре управления весьма интенсивно и необходима его быстрая реакция и точное выполнение команд со стороны ЛА. Несмотря на это, эти операции как правило не вызывают РСЛ. События РСЛ не происходят, пока не существует переходного запускающего механизма, «триггера», который накладывается на и без того требовательные операции с ЛА или требует еще более высокой точности выполнения. Типичные триггеры включают в себя скачки динамики эффективного самолета (с учетом действия СУП), вызванные увеличением амплитуды команд пилота, изменениями функционирования СУП, незначительными механическими неисправностями или значительными атмосферными возмущениями. Другие триггеры могут возникать из-за несоответствия между ожиданиями пилота и реальностью. При неожиданном появлении некоторого вида РСЛ, при проектировании новых самолетов выполняются действия во избежание условий, которые, как представляется, лежат в основе такого типа РСЛ. Поскольку другие РСЛ возникают при других обстоятельствах, цикл совершенствования разработки повторяется. Со временем понимание явления улучшается, устраняются некоторые причины, но возможность возникновения колебаний в замкнутом контуре системы пилот-самолет остается, изменяются только детали с изменением самолета и конструкции СУП.

С точки зрения пилота, существуют три вида колебаний, начиная от «мягких» – во время обучающих полетов, и заканчивающихся серьезными и потенциально опасными [42, 43]. Легкие покачивания преодолеваются

путем выхода пилота из замкнутого контура управления. Напротив, во многих серьезных РСЛ пилот становится «привязанным» к поведению, которое поддерживает колебания, даже при том, что он часто чувствует себя полностью отключенным от системы. Если недостатки в эффективной динамике ЛА существенно линейны по своему характеру, такие как чрезмерная задержка времени в ответ на управляющий сигнал пилота, то может возникнуть РСЛ категории-*I*. Если эффективная динамика самолета изменяется в зависимости от амплитуды команды пилота или смены режимов СУП, тем самым создавая нелинейное внезапное изменение (срыв) в эффективной динамике самолета, результирующим РСЛ присваивается либо категория *II* (когда доминирующие нелинейности связаны с ограничением скорости или положения поверхностей управления) или категория *III* (когда нелинейные изменения являются более сложными). РСЛ категорий *II* и *III* особенно коварны, потому что эффективная динамика самолета и связанные с ней летные качества могут быть хорошими вплоть до начала РСЛ. Выявление потенциала для этих РСЛ, которые почти всегда возникают в необычных условиях, когда система ЛА работает вблизи границ устойчивости, является серьезной проблемой для пилотов и инженеров-испытателей. Необходимы интенсивные эксперименты и исследования, чтобы выявить и не упустить из виду тенденции колебаний категорий *II* и *III*. Неколебательные события аномального взаимодействия пилота с ЛА не так хорошо определены и понятны, как РСЛ. Даже если пилот чрезвычайно активен в управлении, то ЛА не обязательно реагирует колебательным образом. Вместо этого, накопление задержек в отклике органов управления ЛА на команды пилота может в конечном итоге привести к отклонению от требуемой траектории. Как и в случае серьезных РСЛ, пилоты сообщают о чувстве отстраненности от поведения самолета с точки зрения как осведомленности о происходящем, так и с точки зрения временных связей между управлением пилота и реакцией самолета.

Развитие новых технологий в авиации с одной стороны упрощает и автоматизирует работу пилотов, а с другой стороны вносит новые ошибки и непредвиденные сбои в работе систем управления полетом [44]. В авиации проблемы аномального взаимодействия часто были связаны с внедрением новых технологий, наборов возможностей и усложнением задач пилотирования. Это отчасти объясняет, почему проблемы аномального взаимодействия больше распространены в военной авиации, которая традиционно вводит передовые технологии, и менее распространены в гражданской, которая, как правило, принимает новые технологии только после того, как

они прошли апробацию в военной авиации. Кроме того, характер военных операций часто включает маневры, которые требуют более высоких коэффициентов реакции пилота, чем те, которые обычно используются на гражданских самолетах [45].

Технология электродистанционного рулевого управления является одним из примеров технологий, которые перешли от военных самолетов к гражданским. Ее применение позволяет строить СУП, которые придают важные преимущества с точки зрения поведения, снижения веса, устойчивости и управляемости, операционной гибкости и обслуживания. Технология электродистанционного рулевого управления также предоставляет возможности для появления новых подходов к решению всех видов проблем устойчивости и управления ЛА. Тем не менее, гибкость, присущая этой технологии имеет потенциал для создания нежелательных новых побочных эффектов и непредвиденных проблем [17].

В ЛА, оснащенном СУП с электродистанционным рулевым управлением, информация передается от кабины к органам управления полностью электрическим способом [46, 47]. Устройство управления кабины зачастую не может передать пилоту информацию о том, что наступило ограничение скорости, или положения органов управления самолета. В результате возникает несоответствие между ожиданиями пилота и действительной реакцией самолета. Кроме того, технология электродистанционного управления позволяет авиаконструкторам разработать СУП, имеющие сложный набор режимов, предназначенный для улучшения характеристик самолетов в выполнении различных миссий и при всех ожидаемых режимах полета. При правильной реализации СУП переключения между этими режимами происходят гладко и ненавязчиво, не мешая работе летчика. Сложность, присущая развитой, избыточной СУП, мешает предвидению всех возможных видов взаимодействия между СУП и пилотом.

Развитие беспилотной авиации, в том числе – дистанционно управляемых беспилотных летательных аппаратов (БПЛА), заимствуя принципы построения систем управления пилотируемых ЛА, переняло и проблемы технологии электродистанционного управления [48, 49]. Добавилась и новая проблема, заключающаяся в том, что человек-оператор, находясь вне ЛА, не чувствует его поведение так же, как пилот, находящийся внутри кабины воздушного судна. К тому же, дистанционное управление БПЛА, осуществляемое с Земли, вносит значительные задержки по времени между управляющим сигналом человека-оператора и входным сигналом приво-

дов органов управления БПЛА.

### **3 Меры по предотвращению РСЛ**

Меры по исключению аномального взаимодействия в системе самолет-летчик состоят из правильно организованного менеджмента, соблюдения критериев разработки, проведения моделирования и летных испытаний [10]. Кроме того, важное значение имеют алгоритмические методы, связанные с введением коррекции в СУП.

#### **3.1 Организационные меры по предотвращению раскочки самолета летчиком**

Руководители программ и разработчики должны придерживаться весьма структурированного инженерного подхода, который включает все соответствующие дисциплины в процесс устранения аномального взаимодействия с самого начала программы, до запуска самолета в эксплуатацию. Поскольку большинство летчиков не обучены распознавать и отчитываться о появлениях аномального воздействия, они часто приписывают РСЛ недостаткам своих летных навыков, что сужает возможность анализа событий РСЛ.

Хорошие пилотажные характеристики являются основой для предотвращения неблагоприятных взаимодействий в системе самолет-летчик. Так, для военной авиации США разработаны стандарты *MIL-STD-1797A* и *MIL-STD-1797 Update* [50–52]. Соответствие этим стандартам уменьшает тенденции к неправильному взаимодействию для классической схемы самолетов с фиксированным крылом с дополнительной системой стабилизации, и обычной системой приводов органов управления. Тем не менее, эти характеристики, как и критерии, на которых они основаны, не позволяют адекватно оценивать восприимчивость самолетов к РСЛ категории II, III и к неколебательному аномальному воздействию. В начале процесса проектирования указанные требования должны быть дополнены соответствующими критериями и показателями, выбранными и адаптированными, в случае необходимости, таким образом, чтобы направлять группы разработчиков в оценке пилотажных качеств и восприимчивости нового самолета к неправильным взаимодействиям. Критерии аномального взаимодействия должны подчеркнуть высокотребовательные операции с обратной связью в системе самолет-летчик, также как и характеристики точного маневриро-



вания. Эти критерии должны рассматриваться как средство направления проектировщиков к анализу свойств, которые могут увеличить риск аномального взаимодействия. Известные критерии не позволяют эффективно рассматривать сложные виды РСЛ категорий II и III и неколебательных событий аномального взаимодействия. Исследования критериев оценки аномального взаимодействия при проектировании следует сосредоточить на этих менее понятных типах событий аномального взаимодействия; существенным является скоординированный подход, сочетающий эксперименты с развитием новых подходов к анализу.

Наземные исследовательские установки (пилотажные стенды), полетные тренажеры, а также летчики, которые чувствительны к тенденциям аномального взаимодействия, могут способствовать развитию СУП с удовлетворительными характеристиками предотвращения аномального взаимодействия [53–56]. Неоднократно продемонстрированы возможности тренажеров для воспроизведения событий аномального взаимодействия, которые встречались в полете. Однако продолжающееся появление неожиданных событий аномального взаимодействия в полете иллюстрирует также ограниченную эффективность имеющихся технологий моделирования и процедур для прогнозирования событий аномального взаимодействия [10]. Существующие инструменты моделирования и анализа должны быть уточнены для того, чтобы быть более конкретными, селективными и точно предсказывающими. Важно, чтобы различные повторяющиеся задачи были включены в моделирование и летные испытания для того, чтобы обеспечить всеобъемлющую проверку возможности появления аномального взаимодействия. Кроме того, многие летчики должны быть вовлечены в этот процесс чтобы убедиться, что самолет будет отвечать широкому спектру навыков пилотирования; двух-трех летчиков-испытателей не достаточно, чтобы провести тщательную оценку и экспертизу, если характеристики аномального взаимодействия минимально допустимы. Энергичный поиск тенденций к неправильному взаимодействию особенно важен для режимов полета, на которых возможно появление срыва пилотажных свойств [10].

### **3.2 Методы, применяемые во время летных испытаний**

Во время наземных и воздушных испытаний применяется широкий спектр критериев оценки качества полетов. Критерии должны быть удобными и компактными в применении, четко отличать системы, чувствительные к

РСЛ, включать свойства и характеристики изучаемой среды.

Критерии, предложенные для оценки РСЛ категории *I*: критерии, основанные на ширине полосы пропускания и времени запаздывания самолета [57,58]; построение диаграммы на плоскости зависимости коэффициента усиления от частоты, включая величину среднего распределения частоты [59–61]; критерии Смита-Геддеса (*Smith-Geddes*) [62,63], Нила-Смита (*Neal-Smith*) [46,50,64]; критерий Гибсона («отрицательное перерегулирование», англ. – *dropback*) [24,42,61].

Критерии Смита–Геддеса и Нила–Смита основаны на моделях пилотов, относящихся к управлению с компенсирующим слежением. Критерий на основе ширины полосы пропускания и времени запаздывания самолета и зависимости усиления от частоты, включая величину среднего распределения угловой частоты. Он отражает эффективные свойства самолета, которые влияют на управление с высоким коэффициентом усиления в замкнутом контуре [60,65–67].

Параметры критерия Смита–Геддеса и Нила–Смита:

– ширина полосы пропускания  $\omega_{BW}$  определяется как частота, на которой запас по фазе равен 45 град или запас по амплитуде равен 6 дБ, в зависимости от того, какая частота ниже. Это определяет диапазон частот, на которых пилот может устойчиво управлять.

– запаздывание по фазе  $\tau_p$ , представляет собой величину наклона фазовой кривой на частотах выше  $\omega_{BW}$ :

$$\tau_p = \frac{\varphi(2\omega_{180}) - \varphi(\omega_{180})}{2\omega_{180}} \frac{\pi}{180}, \quad (1)$$

где  $\varphi(2\omega_{180})$  – фаза на частоте  $2\omega_{180}$ ,  $\varphi(\omega_{180})$  – фаза на частоте  $\omega_{180}$ .  $\omega_{BW}$  и  $\tau_p$  отмечаются на плоскости и их положения относительно границы РСЛ дают предположение о чувствительности системы к колебаниям.

Также для улучшения прогнозирования чувствительности к РСЛ используются такие дополнительные параметры как ширина полосы пропускания угла траектории и заброс по скорости тангажа. Большое значение величины фазового запаздывания означает, что на частотах выше  $\omega_{BW}$  пилот будет быстро терять запас по фазе, что приведет к неустойчивости системы.

Категория РСЛ-III выделена как колебания, которые инициируются резонансом замкнутой системы ЛА в режиме полета по отслеживанию заданного угла независимо от динамики ускорения, без переключений режи-

мов [47, 62, 63]. Критерий записывается в виде

$$\omega_{cr} = 6 + 0.24S,$$

$\omega_{cr}$  – частота среза системы воздушного судна,  $S$  – средняя величина отношения управляемого угла (например, тангажа) к амплитуде сигнала отклонения органа управления на частоте среза системы и вычисляется путем определения наклона в диапазоне частот 1 – 6 рад/с. Этот критерий дает прогноз о восприимчивости к РСЛ с помощью вычисления фазового угла  $\varphi_{cr} < 180$  град по отношению к частоте отклонения органа управления  $\omega_{cr}$ .

Оценки и критерии для РСЛ категории II, состоящие из аналитических соотношений и вычислений, приведены в [6, 9, 51, 52, 68–72]. Изложенные в этих источниках процедуры предоставляют данные о частоте, амплитуде, обстоятельствах начала РСЛ и другие характеристики колебаний этой категории. Преобладание ограничения скорости в качестве фактора возникновения серьезных колебаний в полете, по-видимому, указывает на то, что предварительный поиск вероятных событий категории II является разумным шагом при проверке новых конструкций. Этот поиск может быть выполнен на нескольких уровнях детализации, включая стендовые испытания с использованием программного и аппаратного обеспечения.

Некоторые критерии для категории II в [51, 52, 68] относятся к испытательным по методу «годен – не годен», когда определяют запрещенную зону в области усиление-фаза. Границы для этой области образуются путем рассмотрения большого числа конфигураций, когда возникали колебания. Частоты начала возникновения ограничения скорости и характеристики линейной системы используются для локализации возможного начала ограничения скорости на диаграмме Николса. Области внутри запрещенной зоны чувствительны к РСЛ.

Современное состояние баз данных конфигураций критериев и их возможности прогнозировать РСЛ анализируется в [24].

Так как результирующие колебания имеют форму колебаний предельного цикла нелинейной системы, то анализ предельного цикла является и способом анализа ЛА с целью прогнозирования такого типа событий. В настоящее время доступны такие методы как метод гармонического баланса (описывающих функций) [38, 73, 74], метод *Open Loop Onset Point (OLOP)* [52, 69, 75], методы анализа робастной устойчивости [76, 77], критерий Нила-Смита (*Neal, Smith*) [64, 78], аналитико-числовой метод поиска скрытых колебаний [79–82].

В методе *OLOP* значение

$$\omega_{onset} = \frac{R}{\delta}, \quad (2)$$

задает частоту, на которой активируется ограничитель скорости,  $R$  – максимально допустимая скорость,  $\delta$  – максимальное отклонение ручки органа управления. Положение *OLOP* на диаграмме Николса системы с разомкнутым контуром дает представление о восприимчивости ЛА к колебаниям из-за ограничения скорости привода. Основной эффект активации ограничителя скорости – это сильный скачок запаздывания по фазе и небольшое уменьшение амплитудной характеристики.

В классическом подходе человек-пилот представлен как некоторая передаточная функция [8, 83]. Модель пилота «на частоте среза» (англ. – *crossover model*) одна из самых простых и одновременно глубоких моделей, которая эффективно описывает, как пилот может адаптироваться к характеристикам реакции различных ЛА. Синхронная модель пилота представляет собой коэффициент усиления, величина которого создает начальную неустойчивость с точки зрения свойств системы управления. Преимуществом такой модели является простота процедуры моделирования пилота и акцентирование внимания на недостатках динамики эффективного ЛА [6].

Появление мощных компьютерных алгоритмов для проектирования систем управления привело к разработке алгоритмических пилотных моделей, которые генерируются программами автоматизированного проектирования, см., напр. [84, 85]. Оптимальная модель управления со стороны пилота подходит для моделирования поведения пилота в хорошо контролируемых экспериментальных условиях, например, в различных симуляторах. Модель идеально подходит для обработки нескольких сигналов пилота (например, вестибулярных и визуальных), в которой пилот управляет более чем одним входом (например, креном и тангажем). Недостатком такой модели является невозможность воспроизвести начальную неустойчивость, которая сопровождает события РСЛ. Однако модель можно использовать во время переходных режимов для оценки рейтингов пилота, времени его запаздывания.

В работах [84–88] использована «*модель оптимального управления*» пилота. В [85] основное предположение для оптимизации управления состоит в том, что пилот хорошо обучен и пытается управлять ЛА наилучшим образом, одновременно минимизируя объем рабочей нагрузки или требуе-

мых усилий. Это может быть отражено в виде функционала

$$J(u_p) = E \left\{ \lim_{T \rightarrow \infty} \frac{1}{T} \int_0^T (q_y \gamma_e^2 + q_u u_p^2 + q_r u_p^2) dt \right\} \quad (3)$$

где  $\gamma_e$  – ошибка отклонения траектории полета,  $u_p$  – управляющий вход, поступающий от пилота. Ошибка  $\gamma_e$  не видна для пилота, а доступны только угол и скорость тангажа, вертикальная скорость снижения и вертикальное ускорение. Поэтому из-за кинематических зависимостей между этими параметрами пилот может замкнуть контур управления на основе значений угла и скорости тангажа, угла и скорости изменения траектории полета, а также на основе отклонения траектории полета от требуемой. Вектор наблюдения пилота по [89] имеет вид

$$y_p(t) = [\gamma_e, \dot{\gamma}_e, \gamma, \dot{\gamma}, \theta, \dot{\theta}]^T \quad (4)$$

Префильтр органа управления ЛА описывается передаточной функцией

$$\frac{\delta_{es}}{F_{es}} = \frac{2(s+5)}{s+10}, \quad (5)$$

где  $F_{es}$  – входной сигнал пилота. Фильтр для генерации командного сигнала имеет ПФ

$$\frac{\gamma_c(s)}{\theta_c(s)} = \frac{1}{\tau_{\theta_2} s + 1} \quad (6)$$

Тогда уравнения состояния системы имеют вид:

$$[\dot{\theta}_c, \ddot{\theta}_c, \dot{\gamma}_c]^T = A[\theta_c, \dot{\theta}_c, \gamma_c]^T + Bw, \quad (7)$$

где  $\theta_c$  – сигнал стабилизации по углу,  $\gamma_c$  – траекторный сигнал,  $A, B$  – матрицы коэффициентов,  $w$  – возмущение по скорости. Структурная схема системы управления показана на рисунке 1. Ошибка отслеживания угла траектории полета есть выход модели оптимального управления, который отражает прогнозируемую работу пилота, т.е. насколько точно он отслеживает требуемый угол траектории полета. Анализ модели оптимального управления показал, что величина  $\gamma_e$  напрямую связана с динамикой ЛА и СУП. В [85] также разработаны схемы прогнозирования РСЛ для ошибки траектории полета и частоты среза с использованием метода наименьших квадратов по данным летных испытаний, На основе полученных результатов предсказаны РСЛ в 92% и 98% случаях, соответственно.

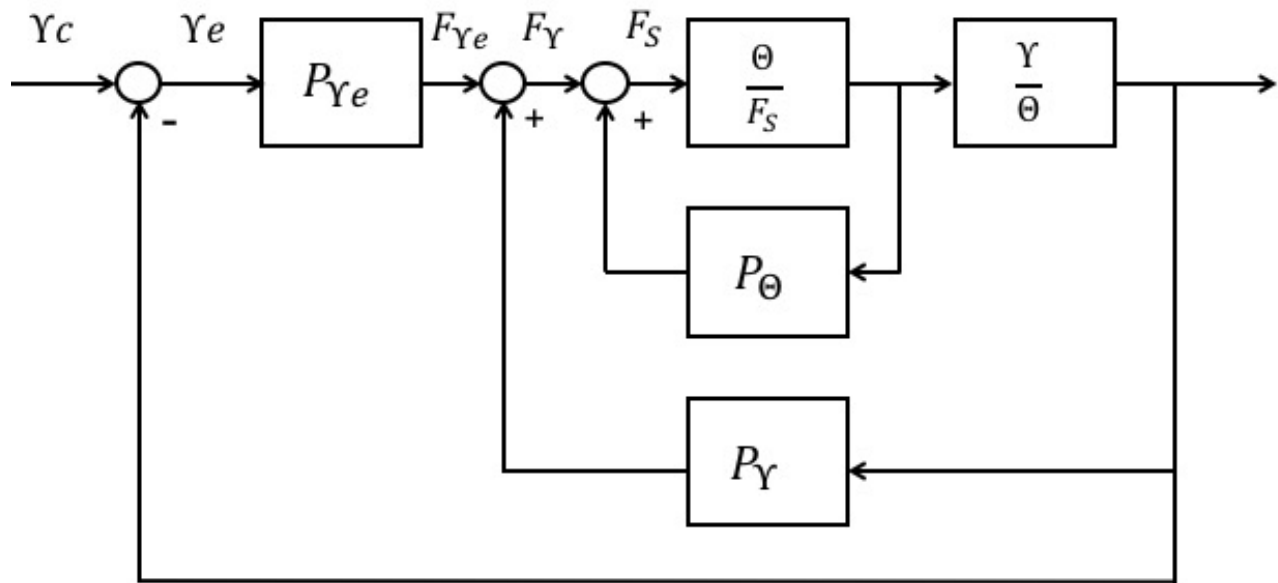


Рис. 1 — Структурная схема системы с моделью оптимального управления.

### 3.3 Методы, применяемые при разработке СУП

Для применения методов линейной теории управления, нужно линеаризовать существенно нелинейные модели динамики ЛА, или представить в подходящей для управления форме. Выбор представления возлагается на разработчика, так как в каждом случае объект уникален, имеет свои особенности и ограничения. Так, например, для представления системы в квазилинейном виде [37, 90] необходимо, чтобы функции правой части нелинейного уравнения системы были дифференцируемы по всем своим аргументам. В [91] применяется метод преобразования для СУП вертолета *UH-1H*. Условиями преобразования являются существование нового вектора состояния и вектора управления линейной системы, а также гладкость функции в правой части. Для изучения нелинейных колебаний используют метод малых возмущений (*Poisson*, 1830 г.) и метод медленно меняющейся амплитуды и фазы [92], из которых был получен метод гармонической линеаризации и гармонического баланса (Е. П. Попов, Л.С. Гольдфарб). Эти методы используются для исследования устойчивости и приближенного определения периодических решений систем, представленных в работах [81, 82, 93–100]. Другой метод исследования применяется в [101], где рассматривается модель системы с переменными по времени параметрами и оценка устойчивости такой системы на плоскости параметров. Для ПФ разомкнутого контура  $G(s, N)$ ,  $s = j\omega$  с одной нелинейностью  $N_1$  характе-

ристическое уравнение представляется в виде:

$$f(s) = 1 + G(s, N_1), \text{ или} \quad (8)$$

$$f(j\omega) = f(\alpha, \beta, \gamma, \omega), \quad (9)$$

где  $\alpha, \beta, \gamma$  – переменные по времени параметры нелинейности  $N_1$  и/или регулируемые параметры линейной части системы. Для  $\gamma = const$  уравнения (9) переписывается в виде:

$$f(j\omega) = X\alpha + Y\beta + Z = 0, \quad (10)$$

где  $X, Y, Z$  функции  $\gamma$  и  $j\omega$ . Далее на плоскости  $(\alpha, \beta)$  при изменении частоты  $\omega$  от 0 до  $\infty$  можно построить траектории предельных циклов и оценить условия устойчивости линеаризованной системы при изменении амплитуды входного сигнала  $A$  от 0 до  $\infty$ . Преимущество такого метода перед классическим круговым критерием на комплексной плоскости состоит в том, что можно оценивать устойчивость системы одновременно с тремя параметрами в трехмерном пространстве.

Широкое применения для предотвращения РСЛ получили различные фильтры из-за простоты их реализации и способности формировать желаемый фазовый сдвиг. В работах [102–108] исследуется предотвращение аномальных колебаний с помощью ввода в цепь управления фильтров низких частот (рисунок 2, по [102]). В [109] предлагается коррекция системы управления ЛА по тангажу с помощью введения фильтра с передаточной функцией

$$G_p(s) = \frac{(s + 2.4)^2}{(s + 4.5)^2} \quad (11)$$

Параметры фильтра 11 выбраны таким образом, чтобы внести положительный фазовый сдвиг в систему для ее стабилизации. Результаты моделирования представлены на рисунке 3. Переходные процессы системы с фильтром представлены на рисунке 3.

В системах с объектом управления в виде «чистого» интегратора и с ограничением типа насыщения, замкнутых отрицательной обратной связью с ПИ- или ПИД-регулятором, интегратор накапливает ошибку управления. В результате возникает перерегулирование и могут возникнуть колебательные процессы значительной амплитуды – так называемый «винд-ап эффект» (англ. – wind-up). В [103, 104, 110–116] анти-виндап (англ. *anti-*

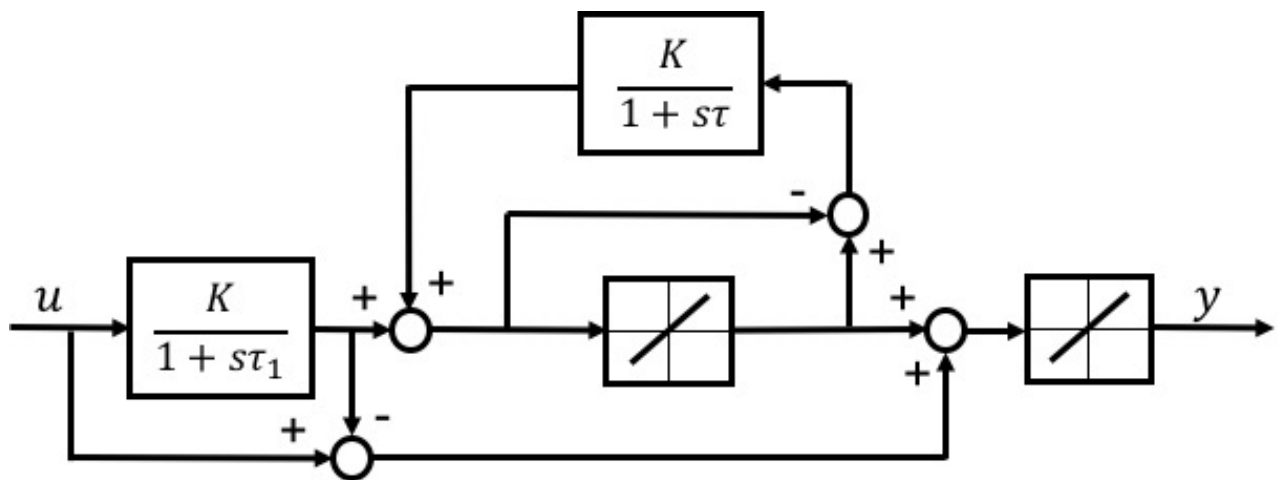
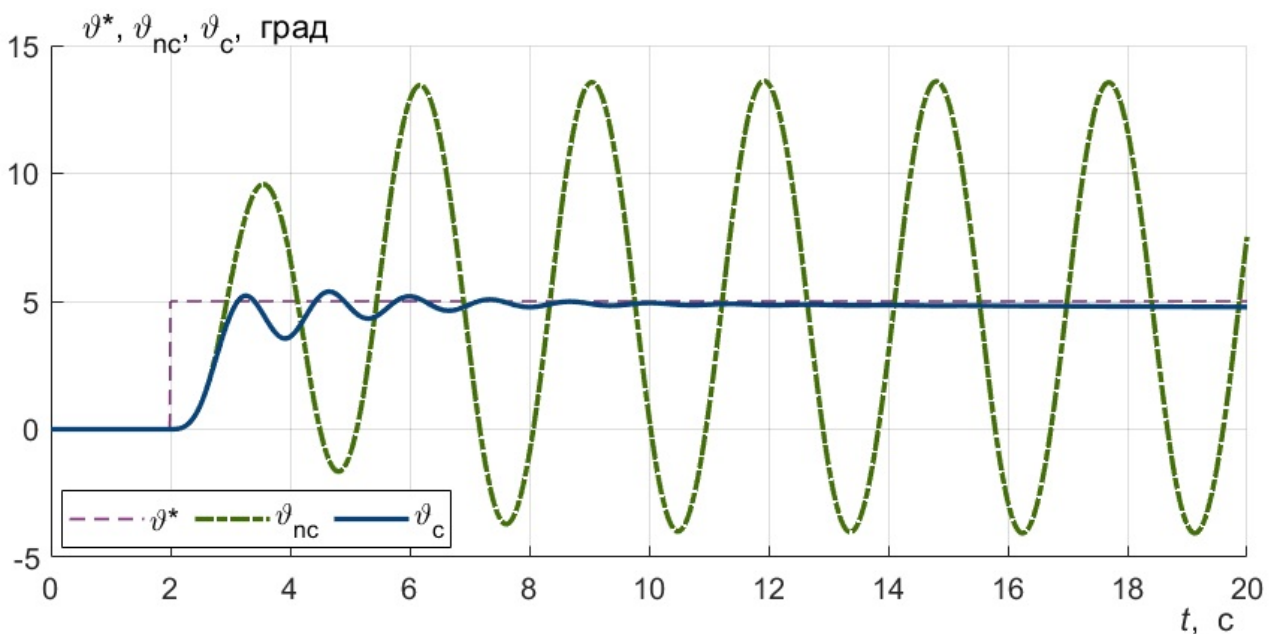


Рис. 2 — Фильтр нижних частот в контуре управления.



$\vartheta^*$  – задающее воздействие;  $\vartheta_{nc}, \vartheta_c$  – угол тангажа нескорректированной и скорректированной систем

Рис. 3 — Переходные процессы в системе с фильтром (11).

*windup, AW*) коррекция проводится с помощью введения канала обратной связи с рассогласованием между входом и выходом нелинейности совместно с фильтром низких частот. При неизвестных параметрах объекта в контур управления вводятся адаптивные пре-фильтры. Эксперименты проводились на модели самолета *Aerodata Model in Research Environment (ADMIRE)* при разных значениях чисел Маха, высот, коэффициентов модели пилота, предельной скорости штурвала.

В [103,104,110–117] анти-виндап коррекция проводится с помощью введения в контур управления низкочастотных фильтров. При неизвестных па-



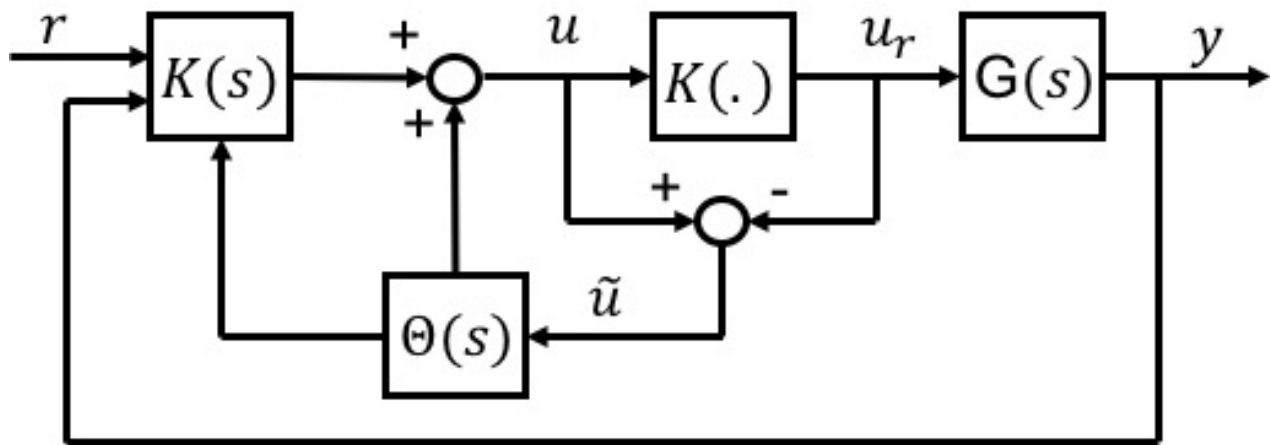


Рис. 4 — Структурная схема системы с анти-виндап коррекцией.

параметрах объекта в контур управления вводятся адаптивные пре-фильтры. Фильтры имеют простую структуру, но требуют настройки для каждого режима полета. Пример структурной схемы с анти-виндап коррекцией по [103] показан на рисунке 4.

На рисунке 4 обозначены  $K(s)$  – основной регулятор,  $G(s)$  – динамика самолета,  $\theta$  – анти-виндап компенсатор,  $N(\cdot)$  – нелинейный оператор привода,  $r$  – задающий входной сигнал пилота,  $y$  – выходной сигнал.

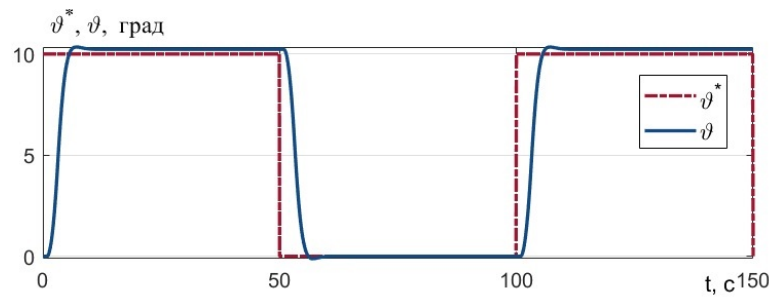
Анализ устойчивости и скрытых колебаний в пилотируемых системах представлен в работах [35, 79, 118, 119], выполненных под руководством чл.-корр. РАН Г.А. Леонова при участии соавторов данной работы. В [120] представлена анти-виндап коррекция, обеспечивающая конвергентность замкнутой системы и рассмотрен пример применения метода к задаче управления полетом ЛА. Сервосистема руля направления содержит следующую нелинейность типа «насыщение»

$$\sigma_r = \text{sat}_{\bar{u}}(u), \quad (12)$$

где  $\text{sat}_{\bar{u}}(u) = \{\bar{u} \text{sign}(u) \text{ при } |u| > \bar{u} \text{ и при } |u| \leq \bar{u}\}$ . Закон управления ЛА с анти-виндап коррекцией записан в виде:

$$u_r(t) = k_D \omega_y(t) - k_P \Delta\psi(t) - k_I \int_0^T (\Delta\psi(\tau) + k_A(u(\tau) - \sigma_r(\tau))) d\tau, \quad (13)$$

где  $k_A$  – коэффициент анти-виндап коррекции, выбираемый при синтезе,  $u(t)$  – задающее воздействие, подаваемое на привод руля направления,  $\Delta\psi$  – ошибка слежения,  $\omega_y(t)$ ,  $\psi(t)$  – угловая скорость и угол рыскания, параметры  $k_D$ ,  $k_P$ ,  $k_I$  – дифференциальный, пропорциональный и интегральный коэффициент передачи автопилота.



$\theta^*, \theta$  – заданный и фактический углы тангажа,  $u_b, \delta_b$  – сигнал на входе и выходе нелинейного привода

Рис. 5 — Переходные процессы по углу тангажа БПЛА *Phastball*.

Для предотвращения явления РСЛ, можно использовать нелинейные корректирующие устройства (НКУ), предложенные в [72, 121–127]. НКУ компенсируют сдвиг фаз между сигналом, поступающим на ручку управления, и сигналом, поступающим на управляющий привод руля, а также позволяют формировать величину амплитуды управляющего сигнала. В [97] исследована система управления по тангажу самолета X-15. Было найдено значение коэффициента усиления пилота, соответствующее выходу системы на предельный цикл. Математическая модель системы управления полетом беспилотного ЛА и ее нелинейная коррекция рассмотрены в [72, 128–130]. Стабилизация системы произведена путем введения в контур управления псевдолинейного НКУ, описываемого уравнениями вида:

$$y = k|u| \operatorname{sign}(x), \quad (14)$$

$$A(p)x = B(p)u, \quad (15)$$

где  $p = d/dt$  – оператор дифференцирования,  $y, x$  – выходной и входной сигнал,  $k$  – коэффициент в канале формирования амплитуды,  $u$  – сигнал в канале формирования фазы,  $A(p), B(p)$  – полиномы,  $W(s) = B(s)/A(s)$ ,

$$W(s) = \frac{T_1^2 (T_2 s + 1)^2}{T_2^2 (T_1 s + 1)^2}, \quad (16)$$

где  $T_1, T_2$  – постоянные времени. Анализ АФЧХ корректирующего устройства показал, что при небольшом изменении амплитудной характеристики (1 – 4 дБ) фазовая характеристика меняется сильно (до 70 град). Переходные процессы системы управления по тангажу дистанционно управляемого БПЛА *Phastball* [49]. при различных коэффициентах усиления оператора и амплитуде задающего воздействия представлены на рисунке 5. Таким образом, введением НКУ удается добиться устойчивости системы при значениях коэффициента пилота до 8.5 и запаздывания по времени 0.8 с, исклю-

чения предельных циклов, увеличения амплитуды управляющего сигнала и возможности управлять самолетом более энергично.

В серии работ под руководством Дж. Тейлора (*J. Taylor*) метод гармонической линеаризации (описывающих функций, англ. – *describing function*) для синусоидального и случайного входного сигнала применяется для синтеза линейного и нелинейного регулятора [90,131]. Коэффициенты выбранного разработчиком регулятора представляется в форме соответствующей описывающей функции, например, для ПИД-регулятора – пропорциональный коэффициент соответствует форме реле, интегральный – реле с зоной нечувствительности, дифференциальный – кубической функции. В [132] описана процедура самонастройки для нелинейного ПИД-регулятора в системе управления сервоприводом. В [73] посредством метода описывающей функции рассмотрено нелинейное управление приводом с нелинейностью типа «насыщение» и «сухое трение» с обратной связью по скорости.

В [133,134] представлен синтез линейного многоканального регулятора для многоканальной нелинейной системы, основанный на методе гармонической линеаризации с последующей численной оптимизацией в частотной области. Объект управления описывается уравнениями:

$$\dot{x}(t) = f(x(t), u(t)) \quad (17)$$

$$y(t) = g(x(t), u(t)), \quad (18)$$

где  $x$  – вход  $\in R^{1 \times n}$ ,  $u$  – управление  $\in R^{1 \times m}$ ,  $y$  – выход  $\in R^{1 \times l}$ . Задачи разрабатываемого регулятора – сделать систему нечувствительной к возмущающему воздействию, минимизировать квадратичную ошибку, выделить каждой входной переменной только один выход. Следуя методу гармонической линеаризации, объект управления 18 представляется в виде квазилинейной модели:

$$G = (j\omega; u_0, a_i) = [G^{p,q}(j\omega_q; u_{0p}, a_{p,i})], \quad (19)$$

где  $G^{p,q}(j\omega_q; u_{0p}, a_p) = \frac{|\omega_p - \omega_q|}{\pi a_p} I_{l,k}^{p,q}$  – псевдопередаточная функция,  $I_{l,k}^{p,q}$  – интеграл Фурье,  $u_0, a$  и  $\omega$  – постоянная компонента, амплитуда и частота синусоидальной описывающей функции,  $p, q$  – индексы входного и выходного сигнала,  $k, m, l$  – натуральные числа. Для нахождения 12 параметров многоканального линейного ПИД-регулятора авторы минимизируют следующую целевую функцию для системы  $2 \times 2$ :

$$F = (y_{d1}(t) - y_1(t))^2 + y_2(t)^2 + y_3(t)^2 + (y_{d2}(t) - y_4(t))^2, \quad (20)$$

где при возбуждении  $y_1(t)=y_{d1}(t)$  канал  $y_2(t) = 0$ , при  $y_4(t)=y_{d4}(t)$  канал  $y_3(t) = 0$ . Таким образом, получив предварительный ПИД-регулятор  $C^*$ , набор линейных многоканальных регуляторов  $C_i(j\omega)$  такой, что доставляется минимум ошибке  $E_i(j\omega) = C_i(j\omega) \cdot G(j\omega, a_i) - C^* \cdot G^*(j\omega, e^*)$ ,  $a_i = e_i|C_i(j\omega)|$ . Не исследованным осталось применение метода при внешнем возмущении, намечена разработка нелинейного ПИД-регулятора. Недостатком представления регулятора в виде описывающей функции является инверсия к нелинейности, когда аналитически не всегда можно получить единственность решения [135].

В [136] используется метод обратной динамики для предотвращения сваливания ЛА в штопор при больших углах атаки. Метод заключается в том, что полет самолета разбивается на несколько режимов, для каждого из которых осуществляется обращение модели – переход от составляющих скорости движения и углов разворота к обратным величинам. По этим данным вычисляются управляющие силы и моменты. Недостатком метода является чувствительность обращенной модели по отношению к неточности знания параметров исходной модели самолета и неучтенной динамике привода. Этот недостаток преодолевается в более сложной системе управления на основе робастного нелинейного адаптивного закона управления. Такая система управления разработана для современных суперманевренных самолетов, таких как истребитель X-36, самолетов с поворотными винтами и БПЛА. Резко меняющаяся динамика, влияние аэродинамических явлений на качество полета, использование нелинейных приводных систем, требование быстрой реконфигурации системы управления в режиме реального времени привели к идее создания адаптивного регулятора с нейронной сетью [137, 138]. Структура схемы управления показана на рисунке 6. Динамика самолета описывается уравнением:  $\ddot{x} = f(x, \dot{x}, u)$ , ввод линеаризованной обратной связи  $u^*$  дает преобразование  $u^* = f^{-1}(x, \dot{x}, u)$ . Преобразование из пространства состояний псевдоуправления в пространство состояний управления обозначено как  $\ddot{x} = \nu$ . Также вводится приближенное выражение для  $u = \hat{f}^{-1}(\hat{x}, \dot{\hat{x}}, \nu)$ , где обозначение  $\hat{x}(t)$  используется для отличия полученной траектории объекта в результате использования  $u^*(t)$ . Учитывая вышеприведенные уравнения, получено следующее выражение для динамики самолета:

$$\ddot{\hat{x}} = \hat{f}(\hat{x}, \dot{\hat{x}}, u) + \Delta'_{inv}, \quad (21)$$

где  $\Delta'_{inv}$  – ошибка инверсии. Искусственная нейронная сеть вводится для аппроксимации непрерывной нелинейной функции и компенсации неиз-

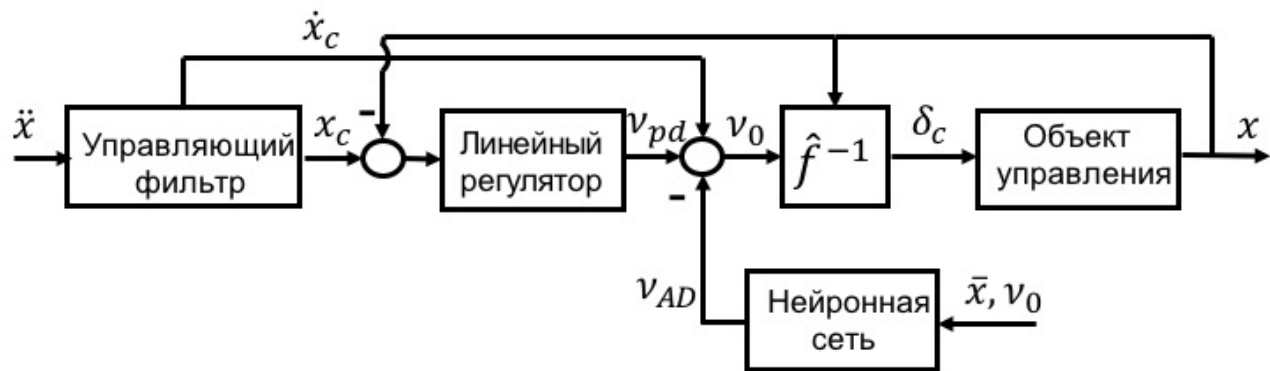


Рис. 6 — Структурная схема системы управления с использованием робастного нелинейного адаптивного регулятора.

вестных нелинейностей, т.е. для адаптации к ошибкам, вызванным использованием приближенной обратной модели. Обязательным требованием здесь является получение полной информации о векторе состояния. Несмотря на сложность такой структуры, предложенный регулятор обеспечивает самолет с поворотным винтом устойчивыми пилотажными характеристиками при переходе от полета в конфигурации неподвижного крыла к зависанию при наличии погрешностей построения модели самолета и неучтенной динамики в контуре управления. В моменты переходного режима управления, например, внезапного переключения от автопилота к ручному управлению для преодоления атмосферной турбулентности, В [139] предлагается адаптивное управление в том смысле, что при опасных действиях пилота или автопилота специальный электронный блок *Arbiter* корректирует управление. *Arbiter* минимизирует ошибку моделирования между моделью самолета и фактической динамикой. Исследование показало робастность к ошибкам моделирования, но, например, после аппаратного или программного сбоя *Arbiter* не может восстановить начальные данные. Некоторые технологии разработаны для оценки динамики самолета в режиме онлайн, и в будущем будут интегрированы в СУП.

В работах [140–144] применяется метод распределенного управления для компенсации различных неблагоприятных воздействий влияния на устойчивость системы с СУП. В [141, 142] для предотвращения РСЛ по причине ограничения скорости привода авторы предлагают технику *Control Allocation Pilot- Induced Oscillations (CAPIO)*. Чтобы реализовать этот метод, во время синтеза алгоритма пренебрегают динамикой привода, а поверхности управления рассматриваются как генераторы «чистого» момента, не влияющие на угловую скорость атаки и скольжение. С этими допуще-

ниями предлагается следующая модель управления на примере самолета *ADMIRE*:

$$\dot{x} = Ax + B_u u = Ax + B_v v, \quad v = Bu, \quad (22)$$

$A \in R^{5 \times 5}$ ,  $B \in R^{3 \times 5}$ ,  $B_v \in R^{1 \times 2}$ ,  $B_u$  – матрицы. Виртуальный канал управления  $v$  дает на выходе заданные угловые ускорения по тангажу, крену, рысканию, которые управляются независимо друг от друга и проходят через внутренний регулятор обратной динамики. Таким образом, уменьшение фазового сдвига между управляющим  $u_c$  и фактическим  $u$  сигналом достигается путем введения и минимизации целевой функции

$$J = \|Bu - v\|_2^2 + \|W_d(B\dot{u} - \dot{v})\|_2^2 + \varepsilon \|u\|_2^2, \quad (23)$$

где  $W_d \in R^{3 \times 3}$  – диагональные весовые матрицы,  $u$  – сигнал, поступающий на привод,  $\varepsilon \rightarrow 0$ . В заключение авторы обращают внимание на важность исследования предложенного метода в реальных условиях цифровой системы управления ЛА. Например, в [145] предложено управление на скользящих режимах дискретной системы по цифровому каналу связи при ограниченной скорости передачи данных. Далее, в [143] отмечено, что работа системы *SARIO* может переключаться между режимом синхронизации и режимом отслеживания в зависимости от введенного порогового значения фазового сдвига сигналов. Такая структура позволяет управлять инерционной неустойчивой многоканальной системой с перекрестными связями.

Вне зависимости от выбранного аналитически-числового метода предотвращения колебаний, все новые ЛА подвергаются интенсивным летным испытаниям [10, 146–148], учитываются влияние пилотов и их комментарии [5, 37, 48, 149–154].

Основные сложности в разработке СУП состоят в описании существенно нелинейной динамики конкретного ЛА, меняющейся под воздействием различных факторов, режимов управления, с учетом влияния человека-пилота.

### 3.4 Управление КЛА при ограничениях

В настоящее время пристальное внимание уделяется влиянию насыщения исполнительных органов и для космических летательных аппаратов (КЛА). Особенности управления КЛА при ограничениях рассмотрены в [155–168].

Решение задачи модального синтеза системы управления КЛА с использованием обобщенной расчетной формулы Аккерманна приведено в работах [169, 170], в которых получены все возможные матрицы регуляторов для стабилизации орбитальной ориентации КЛА в неразделяемых каналах крена и рыскания.

Задача орбитальной стабилизации КЛА рассмотрена в [171], для которой предложен метод, точного размещения полюсов замкнутой системы и осуществлен синтез развязывающих законов для орбитальной стабилизации КЛА. В [172] разработан метод совместного решения задачи наблюдения и идентификации параметров КЛА. Модификация данного метода для случая круговых орбит использована в [173] при нахождении аналитического решения задачи гравитационной разгрузки кинетического момента инерционных исполнительных органов КЛА в гироскопически взаимосвязанных каналах крен-рысканье.

## 4 Заключение

В настоящем обзоре приведены сведения из литературных источников о явлении РСЛ, дано его описание и классификация разновидностей. Рассмотрены меры по предотвращению этого явления, которые включают организационные мероприятия, методы, применяемые во время летных испытаний и анализу полученных данных. Особое внимание уделяется алгоритмическим методам подавления РСЛ, реализуемым в системе управления полетом, включающим использование последовательных корректирующих устройств и методов анти-виндап коррекции.

Благодарности

Работа выполнена при поддержке грантов РФФИ (19-41-02002, раздел 3) и НШ (НШ-2624.2020.1, разделы 1–2).

## Список литературы

- [1] Аэродинамика, устойчивость и управляемость сверхзвуковых самолетов / Под ред. Бюшгенса Г.С. М.: Наука. Физматлит, 1998. С. 816.
- [2] Ефремов А. В., Оглоблин А. В., Предтеченский А. Н., Родченко В. В. Летчик как динамическая система. М.: Машиностроение, 1992.

- [3] Ефремов А.В., Захарченко В.Ф., Овчаренко В.Н., Суханов В.Л. Динамика полета: учебник для студентов высших учебных заведений /Под редакцией Бюшгенса Г.С. М.: Машиностроение, 2011. С. 776.
- [4] Ефремов А.В., Кошеленко А.В., Тяглик М.С., Тюменцев Ю.В., Тянь В.Ц. Математическое моделирование характеристик управляющих действий летчика при исследовании задач ручного управления // Известия высших учебных заведений. Авиационная техника. 2015. Т. 2. С. 34–40.
- [5] Ashkenas I. L., Jex H. R., McRuer D. T. Pilot-induced oscillations: their cause and analysis: Tech. rep. Inglewood, CA USA: DTIC Document, 1964. No. STI-TR-239-2.
- [6] McRuer D. T. Pilot-Induced Oscillations and Human Dynamic Behavior: Tech. rep. Hawthorne, CA, USA: NASA, 1995. — July.
- [7] Aviation Safety and Pilot Control: Understanding and Preventing Unfavorable Pilot-Vehicle Interactions / Ed. by D. T. McRuer, J. D. Warner. Washington, DC: The National Academies Press, 1997.
- [8] McRuer D., Krendel E. Mathematical Models of Human Pilot Behavior. 1974. AGARD AG-188.
- [9] Klyde D., McRuer D., Myers T. Unified Pilot-Induced Oscillation Theory // PIO Analysis with Linear and Nonlinear Effective Vehicle Characteristics, Including Rate Limiting. Ohio: Wright Laboratory: Wright-Patterson Air Force Base, 1995. Vol. I. WL-TR 96-3028.
- [10] Aviation Safety and Pilot Control: Understanding and Preventing Unfavorable Pilot-Vehicle Interactions / Ed. by D. T. McRuer, J. D. Warner. Washington, DC: Committee on the Effects of Aircraft-Pilot Coupling on Flight Safety Aeronautics and Space Engineering Board Commission on Engineering and Technical Systems National Research Council. National Academy Press, 1997. URL: <http://www.nap.edu/catalog/5469.html>.
- [11] Микрин Е. А. Бортовые комплексы управления космических аппаратов: Учебное пособие. М.: Изд-во МГТУ им. Н.Э. Баумана, 2014.
- [12] Микрин Е.А. Перспективы развития отечественной пилотируемой космонавтики // Космическая техника и технология. 2017. № 1(16). С. 5–11.



- [13] Микрин Е.А., Беляев М.Ю. Пилотируемая космонавтика – сфера развития и применения передовых технологий управления // Сб. трудов XIII Всероссийского совещания по проблемам управления (ВСПУ-2019), ИПУ РАН, Москва. М.: ИПУ РАН, 2019. – 17-20 июня. С. 393–397.
- [14] Микрин Е. А. Научно-технические проблемы реализации проекта «Пилотируемые космические системы и комплексы» // Космическая техника и технологии. 2019. № 3(36). С. 5–19.
- [15] McRuer D. T., Smith R. E. PIO – A historical perspective // Flight Vehicle Integration Panel Workshop on Pilot Induced Oscillations. Neuilly-sur-Seine: AGARD, 1995. AGARD-AR-335.
- [16] McRuer D., Graham D., Krendel E., Reisener W. Human pilot dynamics in compensatory systems: Theory, models, and experiments with controlled element and forcing function variations. // (AFFDL-TR-65-15). 1965.
- [17] Deppe R. P. Flight evaluation of software rate limiter concept: Report 8091-1. Buffalo, New York: Calspan Advanced Technology Center, 1993.
- [18] Бюшгенс Г. С., Студнев Р. В. Аэродинамика самолета: Динамика продольного и бокового движения. М.: Машиностроение, 1979. С. 352.
- [19] Лебедев А.А., Чернобровкин Л.С. Динамика полета беспилотных летательных аппаратов. Учебное пособие. М.: Машиностроение, 1973. С. 616.
- [20] Богословский С.В., Дорофеев А.Д. Динамика полета летательных аппаратов. Учебное пособие. СПб.: ГУАП, 2002. С. 64.
- [21] Топчеев Ю.Н., Потемкин В.Г., Иваненко В.Г. Системы стабилизации. М.: Машиностроение, 1974.
- [22] Боднер В.А. Системы управления летательными аппаратами. М.: Машиностроение, 1973. С. 698.
- [23] Санников В.А., Юрескул А.Г. Основные принципы построения моделей движения летательных аппаратов: учеб. пос. СПб.: Балт. гос. техн. ун-т., 2008. С. 135.

- [24] Ефремов А.В., Коровин А.А. Модификация критериев оценки пилотажных характеристик и явления раскачки самолета летчиком // Труды МАИ. 2012. № 55. С. 1–12.
- [25] Пархомовский Я. М., Попов Л. С. Исследования М. В. Келдыша в ЦАГИ по автоколебаниям самолетных конструкций // Уч. зап. ЦАГИ. 1971. Т. 2, № 1. С. 3–8.
- [26] Берко В. С., Живов Ю. Г., Поединок А. М. Приближенный критерий устойчивости вынужденных колебаний регулируемых объектов с нелинейным приводом // Ученые записки ЦАГИ. 1984. Т. XV, № 4. С. 72–80.
- [27] Попов Е. П., Пальтов И. П. Приближенные методы исследования нелинейных автоматических систем. М.: ГИФМЛ, 1960.
- [28] Бюшгенс Г.С., Гоман М.Г., Федулова Е.В., Храмцовский А.В., Усольцев С.П. Метод функций Ляпунова в динамике полета. Синтез универсальных законов управления: Тех. доклад. 140160, Московская обл., г. Жуковский-3: ЦАГИ, 1994. URL: <https://elibrary.ru/item.asp?id=223060>.
- [29] Бюшгенс Г.С., Гоман М.Г., Колесников Е.Н., Сидорюк М.Е., Федулова Е.В., Храмцовский А.В. Метод функций Ляпунова в динамике полета. Робастные алгоритмы управления пространственным движением: Тех. доклад. 140160, Московская обл., г. Жуковский-3: ЦАГИ, 1996. URL: [https://elibrary.ru/download/elibrary\\_225930\\_32282693.htm](https://elibrary.ru/download/elibrary_225930_32282693.htm).
- [30] Гоман М. Г., Бюшгенс С. Г. Основные методы анализа динамики полета // Аэродинамика, устойчивость и управляемость сверхзвуковых самолетов / Под ред. Бюшгенса Г.С., Чернышева С.Л., Гомана М.Г., Кувшинова В.М., Федосова Е.А. М.: РАН, 2016. С. 309–340.
- [31] Келдыш М. В. О демпферах с нелинейной характеристикой // ЦАГИ. 1944. Т. 557. С. 26–37.
- [32] Гроссман Е. П., Келдыш М. В., Пархомовский Я. М. Вибрации крыла с элероном // Уч. зап. ЦАГИ. 1937. № 337.
- [33] Келдыш М.В. Избранные труды. Механика. М.: Наука, 1985.

- [34] Пархомовский, Я.М. О демпфировании флаттера // Труды ЦАГИ. 1944. С. 1–25.
- [35] Леонов Г.А., Кузнецов Н.В. О подавлении флаттера в модели Келдыша // Доклады Академии Наук. 2011. Т. 428, № 1. С. 33–37.
- [36] McRuer D. T., Ashkenas I., Graham D. Aircraft dynamics and automatic control. Princeton, N. J., 1973.
- [37] McRuer D., Jex H. A review of quasi-linear pilot models // IEEE Transactions on Human Factors in Electronics. 1967. Vol. HFE-8, no. 3. P. 231–249.
- [38] McRuer D. T., Klyde D. H., Myers T. T. Development of a Comprehensive PIO Theory // AIAA paper 96-3433. 1996. P. 581 – 597.
- [39] McRuer D. T., Krendel E. S. The human operator as a servo system element // J. Franklin Inst. 1959. — May. Vol. 267. P. 381–403.
- [40] Dornheim M. A. Report pinpoints factors leading to YF-22 crash // Aviation Week and Space Technology. 1992. Vol. 137, no. 19. P. 53–54.
- [41] Dornheim M. A. Boeing corrects several 777 PIOs // Aviation Week and Space Technology. 1992. Vol. 142, no. 19. P. 32–33.
- [42] Gibson J. Piloted Handling Qualities Design Criteria for High Order Flight Control Systems in Criteria for Handling Qualities of Military Aircraft: Tech. Rep. AGARD-CP-333. 800 Elkridge Landing Road, Linthicum Heights, Maryland: Available from NASA Center for AeroSpace Information, 1982.
- [43] Hirsch D., McCormick R. Experimental investigation of pilot dynamics in pilot-induced oscillation situation // Journal of Aircraft. 1966. Vol. 3. P. 567–573.
- [44] Hamel P. Rotorcraft-pilot coupling: A critical issue for highly augmented helicopters? // AGARD Symposium on Advances in Rotorcraft Technology, Ottawa, Canada. Linthicum Heights, Maryland, USA: NASA Center for AeroSpace Information, 1996. — May. AGARD-CP-592.
- [45] Анацкий В. С., Астапенко В. А., Лебедев С. И. Концепция маневренности // Военный научно-практический вестник. 2015. Т. 1, № 2. С. 4–10.

- [46] Efremov A. Analysis of Reasons for Pilot Induced Oscillation Tendency and Development of Criteria for Its Prediction: Tech. Rep. Contract SPC-94-4028. Moscow, Russia: Pilot-Vehicle Laboratory, Moscow Aviation institute, 1995.
- [47] Smith R. Effects of control system dynamics on fighter approach and landing longitudinal flying qualities (Vol. 1): Tech. Rep. AFFDL-TR-122: Wright-Patterson Air Force Base, Ohio: Wright Laboratory, 1978.
- [48] Cooke N. J. Human factors of remotely operated vehicles // Human factors of remotely operated vehicles / In Proc. of the Human Factors and Ergonomics Society Annual Meeting. Vol. 50. San Francisco, CA, USA: 2006. — October. P. 166 – 169.
- [49] Mandal T., Gu Y. Analysis of Pilot-Induced-Oscillation and Pilot Vehicle System Stability Using UAS Flight Experiments // Aerospace. 2016. Vol. 3, no. 42. P. 1–23. URL: <https://www.mdpi.com/2226-4310/3/4/42>.
- [50] DoD. Flying qualities of Piloted Aircraft. MIL STD-1797A. Philadelphia, Pennsylvania: Department of Defense Military Specifications and Standards, 1990.
- [51] Duda H. Effects of Rate Limiting Elements in Flight Control Systems – A New PIO Criterion // Effects of Rate Limiting Elements in Flight Control Systems – A New PIO Criterion / in Proc. of the AIAA Guidance, Navigation and Control Conf. Baltimore, Maryland: 1995. — August. P. 288 – 298.
- [52] Duda H. Open Loop Onset Point: A New Qualities Parameter to Predict A-PC Problems due to Rate Saturation in FCS: Tech. Rep. DLR IB 111-96/1. Braunschweig, Germany: DLR Institut fur Flugmechanik, 1996.
- [53] Ефремов А. В., Кошеленко А. В., Тяглик М. С., Александров В. В. Развитие в МАИ стендовой базы для исследований системы самолет-летчик // Полет. Общероссийский научно-технический журнал. 2014. Т. 1. С. 58–64.
- [54] Анимица О. В., Гайфуллин А. М., Рыжов А. А., Свириденко Ю. Н. Моделирование на пилотажном стенде дозаправки самолета в полете // Труды Московского физико-технического института. 2015. Т. 7, № 1(25). С. 3–15.

- [55] Вышинский В. В., Иванов В. К., Терпугова А. В. Моделирование сложных режимов полета на пилотажных стендах с учетом атмосферной турбулентности // Труды Московского физико-технического института. 2015. Т. 7, № 1(25). С. 36–43.
- [56] Микрин Е. А., Корвяков В. П., Климанов С. И. Разработка тренажера спуска корабля «Союз ТМА-М» для бортового лэптопа международной космической станции // Вестник компьютерных и информационных технологий. 2013. Т. 1 (103). С. 12–16.
- [57] Mitchell D., Hoh R., Aponso B., Klyde D. Proposed Incorporation of Mission-Oriented Flying Qualities into MIL STD-1797A: Tech. Rep. WL-TR-94-3162: Wright-Patterson Air Force Base, Ohio: Air Force Flight Dynamics Laboratory, 1994.
- [58] Mitchell D., Hoh R. Development of a unified method to predict tendencies for pilot-induced oscillations: Tech. Rep. WL-TR-95-3049: Wright-Patterson Air Force Base, Ohio: Air Force Flight Dynamics Laboratory, 1995.
- [59] Buchacker E., Galleithner H., Koehler R., Marchand M. Development of MIL-8785C into a Handling Qualities Specification for a New European Fighter Aircraft: Tech. Rep. AGARD-CP508: Proc. of Flight Mechanics Panel Symposium, Turin, Italy, May 9–13, 1994. (Available from NASA Center for AeroSpace Information, 800 Elkridge Landing Road, Linthicum Heights, Maryland), 1990.
- [60] Gibson J. The Prevention of PIO by Design // Proc. Flight Mechanics Panel Symposium, Turin, Italy, May 9–13, 1994. Vol. AGARD-CP-560. 1995.
- [61] Gibson J. Definition, Understanding, and Design of Aircraft Handling Qualities: Tech. Rep. LR-756. Delft, Netherlands: Delft University of Technology, 1995.
- [62] Smith R. The Smith-Geddes Criteria // The Smith-Geddes Criteria / Presented at the SAE Aerospace, Control and Guidance Systems Symposium. Reno, Nevada: Mojave, California: High Plains Engineering, 1993. — March.
- [63] Smith R., Geddes N. Handling Quality Requirements for Advanced Aircraft Design: Longitudinal Mode: Tech. Rep. AFFDL-TR-78-154:

- Wright-Patterson Air Force Base, Ohio: Air Force Flight Dynamics Laboratory, 1979.
- [64] Neal P., Smith R. An In-Flight Investigation to Develop Control System Design Criteria for Fighter Aircraft: Tech. Rep. AFFDL-TR-70-74: Wright-Patterson Air Force Base, Ohio: Air Force Flight Dynamics Laboratory, 1970.
- [65] Mitchell D., Hoh, Klyde D. Recommended Practices for Exposing Pilot-Induced Oscillations of Tendencies in the Development Process // USAF Developmental Test and Evaluation Summit, AIAA. 2004.
- [66] Mitchell D., Hoh, Klyde D. A critical examination of PIO prediction criteria // AIAA Atmospheric Flight Mechanics Conference and Exhibit. 1998.
- [67] Mitchell D. G., Hoh, Klyde D. Bandwidth Criteria for Category I and II PIOs // Bandwidth Criteria for Category I and II PIOs / NASA. Vol. 1. 1999. — April. P. 17 – 29.
- [68] Duda H. Prediction of Adverse Aircraft-Pilot Coupling in the Roll Axis due to Rate Limiting in Flight Control Systems: Tech. Rep. DLR IB 111-96/13. Braunschweig, Germany: DLR Institut für Flugmechanik, 1996.
- [69] Duda H. Prediction of Pilot-in-the-Loop Oscillations due to Rate Saturation // J. of Guidance, Navigation, and Control. 1997. — May–June. Vol. 20, no. 3.
- [70] Hanke D. Handling qualities analysis on rate limiting elements in flight control systems: Tech. Rep. AGARD-AR-335. 800 Elkridge Landing Road, Linthicum Heights, Maryland: Available from NASA Center for Aerospace Information [CASI], 1995.
- [71] Smith J., Berry D. Analysis of Longitudinal Pilot-Induced Oscillation Tendencies of YF-12 Aircraft: Tech. Rep. NASA TN D-7900. Washington, D.C.: NASA, 1975.
- [72] Зайцева Ю. С., Чечурин Л. С. Устойчивость вынужденных колебаний в пилотируемых системах летательных аппаратов // Дифференциальные Уравнения и Процессы Управления. 2019. № 4. С. 159–176.

- [73] Taylor J., O'Donnell J. Synthesis of nonlinear controllers with rate feedback via sinusoidal - input describing function method // Proc. American Control Conf. 1990. P. 2217–2222.
- [74] Katayanagi R. Pilot-Induced Oscillation Analysis with Actuator Rate Limiting and Feedback Control Loop // Trans. Japan Soc. Aero. Space Sci. 2001. Vol. 44, no. 143. P. 48 – 53.
- [75] Daniel O., Matthias H., Oliver B. Enhancement of the Nonlinear OLOP-PIO-Criterion Regarding Phase-Compensated Rate Limiters // Enhancement of the Nonlinear OLOP-PIO-Criterion Regarding Phase-Compensated Rate Limiters / AIAA Atmospheric Flight Mechanics Conf. and Exhibit. Honolulu, Hawaii: 2008. — Aug.
- [76] Amato F., Iervolino S. Actuator design for aircraft robustness versus category II PIO // Proc. 7th Mediterran. Conf. on Control and Automation (MED'99), Haifa, Israel. IEEE Press, 1999. P. 1804 – 1820.
- [77] Amato F., Iervolino R., Scala S., Verde L. Category II pilot-in-the-loop oscillations analysis from robust stability methods // J. of Guidance, Control and Dynamics. 2001. — May–June. Vol. 24, no. 3. P. 531–538.
- [78] Baily R. E., Bidlack T. J. A quantitative criterion for pilot-induced oscillations: time domain Neal-Smith Criterion // A quantitative criterion for pilot-induced oscillations: time domain Neal-Smith Criterion / AIAA Atmospheric Flight Mechanics Conf. AIAA-96-3434-CP. San Diego, CA: 1996. — July.
- [79] Брагин В.О., Вагайцев В.И, Кузнецов Н.В., Леонов Г.А. Алгоритмы поиска скрытых колебаний в нелинейных системах. Проблемы Айзермана и Калмана и цепи Чуа // Известия РАН. Теория и Системы Управления. 2011. № 4. С. 3–36. [V.O. Bragin, V.I. Vagaitsev, N.V. Kuznetsov, G.A. Leonov, Algorithms for Finding Hidden Oscillations in Nonlinear Systems. The Aizerman and Kalman Conjectures and Chua's Circuits, J. of Computer and Systems Sciences Intern. , 50(4), 2011, pp. 511-543 (doi:10.1134/S106423071104006X)].
- [80] Leonov G., Kuznetsov N. Hidden attractors in dynamical systems: From hidden oscillations in Hilbert-Kolmogorov, Aizerman, and Kalman problems to hidden chaotic attractor in Chua circuits // Int. J. Bifurcation and Chaos. 2013. Vol. 23, no. 1. P. 1330002.

- [81] Leonov G. A., Kuznetsov N. V. Hidden attractors in dynamical systems. From hidden oscillations in Hilbert-Kolmogorov, Aizerman, and Kalman problems to hidden chaotic attractors in Chua circuits // Intern. J. Bifurc. Chaos. 2013. Vol. 23, no. 1. art. no. 1330002.
- [82] Андриевский Б. Р., Кузнецов Н. В., Кузнецова О. А., Леонов Г. А., Мокаев Т. Н. Локализация скрытых колебаний в системах управления полетом // Труды СПИИРАН. 2016. Т. 6, № 49. С. 5–31.
- [83] Hess R. Feedback control models – manual control and tracking // Handbook of Human Factors and Ergonomics / Ed. by G. Salvendy. New York: John Wiley and Sons., 1996.
- [84] Kleinman D. L., Baron S., Levison W. H. An optimal control model of human response part II: Prediction of human performance in a complex task // Automatica. 1970. Vol. 6, no. 3. P. 357 – 383.
- [85] Lindsey S. W. Prediction of longitudinal pilot induced oscillations using the optimal control model. Master's thesis, School of Engineering Air Force Institute of Technology Air University, Ohio, 1989.
- [86] Toader A., Ursu I. Pilot modeling based on time-delay synthesis // J. of Aerospace Engineering. 2013. Vol. 228. P. 740 – 754.
- [87] Hess R. A. Analysis of aircraft attitude control systems prone to pilot-induced oscillations // J. of Guidance, Control, and Dynamics. 1984. Vol. 7, no. 1. P. 106 – 112.
- [88] Tran A. T., Sakamoto N., Kikuchi Y., Mori K. Pilot induced oscillation suppression controller design via nonlinear optimal output regulation method // Aerospace Science and Technology. 2017. Vol. 68. P. 278 – 286.
- [89] Anderson M. R., Schmidt D. K. Closed-Loop Pilot Vehicle Analysis of the Approach and Landing Task // J. of Guidance, Control, and Dynamics. 1987. Vol. 10, no. 2. P. 187 – 194.
- [90] Taylor J. A systematic nonlinear controller design approach based on quasilinear system models // Proc. American Control Conf. 1983. — June. P. 141–145.
- [91] Meyer G., Su R., Hunt L. Application of nonlinear transformations to automatic flight control // Automatica. 1984. Vol. 20, no. 1. P. 103–107.



- [92] Krylov N., Bogoliubov N. Introduction to Nonlinear Mechanics // *Annals of Mathematics Studies*. Princeton, N. J.: Princeton University Press, 1947. Vol. 11.
- [93] Pavlov A., van de Wouw N., Pogromsky A. et al. Frequency domain performance analysis of nonlinearly controlled motion systems // *Proc. 46th IEEE Conf. Decision and Control*. New Orleans, LA, USA: IEEE, 2007. — Dec. 12–14.
- [94] Pogromsky A. Y., van den Berg R. A., Rooda J. E. Performance analysis of harmonically forced nonlinear systems // *Proc. 3rd IFAC Workshop on Periodic Control Systems (PSYCO'07), IFAC Proceedings Volumes (IFAC-PapersOnline)*. Vol. 3. Saint Petersburg: IFAC, 2007. — August.
- [95] van den Berg R., Pogromsky A., Rooda J. Well-posedness and Accuracy of Harmonic Linearization for Lur'e Systems // *Proc. 46th IEEE Conf. Decision and Control*. New Orleans, USA: 2007.
- [96] Pogromsky A., Van Den Berg R. Frequency domain performance analysis of Lur'e systems // *IEEE Trans. Control Syst. Technol.* 2014. — Sep. Vol. 22, no. 5. P. 1949–1955.
- [97] Andrievsky B., Kravchuk K., Kuznetsov N. et al. Hidden oscillations in the closed-loop aircraft-pilot system and their prevention // *IFAC-PapersOnLine*. 2016. Vol. 49. P. 30–35. URL: <https://www.sciencedirect.com/science/article/pii/S2405896316312587>.
- [98] Garber E. D., Rozenvasser E. N. On Studies of Periodical Regimes of Non-Linear Systems on the Basis of Filter Hypothesis // *Automation and Remote Control*. 1965. Vol. 26, no. 2. P. 274–284.
- [99] Andrievsky B., Kuznetsov N., Leonov G. Convergence-based Analysis of Robustness to Delay in Anti-windup Loop of Aircraft Autopilot // *Proc. IFAC Workshop on Advanced Control and Navigation for Autonomous Aerospace Vehicles (ACNAAV 2015), IFAC Proceedings Volumes (IFAC-PapersOnline)*. Seville, Spain: IFAC, 2015. — June 10 – 12.
- [100] Andrievsky B., Kuznetsov N., Leonov G., Pogromsky A. Hidden Oscillations in Aircraft Flight Control System with Input Saturation //

- Proc. 5th IFAC Intern. Workshop on Periodic Control Systems (PSY-CO 2013), IFAC Proceedings Volumes (IFAC-PapersOnline). Vol. 5(1). Caen, France: 2013. P. 75–79.
- [101] Perng J.-W. Application of parameter plane method to pilot-induced oscillations // *Aerospace Science and Technology*. 2012. Vol. 23, no. 1. P. 140–145.
- [102] Bollt E., Marzocca P., Ahmadi G. The application of nonlinear pre-filters to prevent aeroservoelastic interactions due to actuator rate limiting // *53rd Structures, Structural Dynamics, and Materials Conf.* 2012.
- [103] Brieger O., Kerr M., Postlethwaite I. et al. PIO suppression using low-order antiwindup: flight-test evaluation // *J. of Guidance, Control, and Dynamics*. 2012. Vol. 35, no. 2. P. 471–483.
- [104] Brieger O., Kerr M., Leisling D. et al. Flight testing of a rate saturation compensation scheme on the ATTAS aircraft // *Aerospace Science and Technology*. 2009. — March. Vol. 13, no. 2–3. P. 92–104.
- [105] Gatley S., Postlethwaite I., Turner M., Kumar A. A comparison of rate-limit compensation schemes for PIO avoidance // *Aerospace Science and Technology*. 2006. Vol. 10, no. 1. P. 37–47.
- [106] Hanley J. A comparison of nonlinear algorithms to prevent PIO caused by actuator rate limiting // *Master Thesis, Air Force Institute of Technology Air University*. 2003.
- [107] Sofrony J., Postlethwaite I., Turner M. Anti-windup synthesis for systems with rate-limits using Riccati equation // *Intern. J. of Control*. 2008. Vol. 83. P. 233–245.
- [108] Smith J., Edwards J. Design of nonlinear adaptive filter for suppression of shuttle PIO tendencies // *NASA Technical Memorandum 81349*. 1980.
- [109] Alcalá I., Gordillo F., Aracil J. Phase compensation design for prevention of PIO due to actuator rate saturation // *Proc. American Control Conf. (ACC 2004)*. Boston, Massachusetts, USA: AACC, 2004. — June 30–July 2. P. 4686–4691.

- [110] Brieger O., Kerr M., Leisling D. et al. Anti-windup compensation of rate saturation in an experimental aircraft // Proc. American Control Conf. (ACC 2007). AACC, 2007. — July. P. 924–929.
- [111] Brieger O., Kerr M., Postlethwaite J. et al. Flight testing of low-order anti-windup compensators for improved handling and PIO suppression // American Control Conf. (ACC 2008). AACC, 2008. — June. P. 1776–1781.
- [112] Rundqwist L., Ståhl-Gunnarsson K. Phase compensation of rate limiters in unstable aircraft // Proc. Int. Conf. Control Applications (CCA'96). Dearborn, MI, USA: IEEE Press, Piscataway, NJ, 1996. P. 19–24.
- [113] Rundqwist L., Stahl-Gunnarsson K., Enhagen J. Rate limiters with phase compensation in JAS 39 Gripen // Control Conference (ECC), 1997 European. 1997. — July. P. 3944–3949.
- [114] Queinnec I., Tarbouriech S., Biannic J.-M., Prieur C. Anti-Windup algorithms for pilot-induced-oscillation alleviation // AerospaceLab. 2017.
- [115] Pogromsky A., Andrievsky B., Rooda J. Aircraft flight control with convergence-based anti-windup strategy // Proc. IFAC Workshop Aerospace Guidance, Navigation and Flight Control Systems (AGNFCS 09). Samara, Russia: 2009. — June, 30.
- [116] Andrievsky B., Kuznetsov N., Leonov G., Pogromsky A. Convergence Based Anti-windup Design Method and Its Application to Flight Control // Proc. IV Int. Congress on Ultra Modern Telecom. and Control Systems (ICUMT 2012). St. Petersburg, Russia: IEEE, 2012. — October 3–5. P. 219–225. art.no. 6459667.
- [117] Леонов Г.А., Андриевский Б.Р., Кузнецов Н.В., Погромский А.Ю. Управление летательными аппаратами с АУ-коррекцией // Дифференциальные уравнения и процессы управления. 2012. № 3. С. 36.
- [118] Леонов Г.А. Эффективные методы поиска периодических колебаний в динамических системах // Прикладная математика и механика. 2010. Т. 74, № 1. С. 37–73.
- [119] Андриевский Б.Р., Кузнецов Н.В., Кузнецова О.А., Леонов Г.А., Мокеев Т.Н. Локализация скрытых колебаний в системах управления полетом // Труды СПИИРАН. 2016. № 49. С. 5–31.

- [120] Leonov G., Andrievskii B., Kuznetsov N., Pogromskii A. Aircraft control with Anti-Windup compensation // *Differential equations*. 2012. Vol. 48, no. 13. P. 1700–1720.
- [121] Хлыпало Е.И. Учет динамической нелинейности магнитных усилителей при проектировании автоматических систем // *Автоматика и Телемеханика*. 1963. Т. 24, № 11. С. 1394–1401.
- [122] Нелинейные корректирующие устройства в системах автоматического управления / Под ред. Попова Е.П. М.: Машиностроение, 1971.
- [123] Шаров А.Н., Шаров С.Н. Исследование параметров частотных свойств некоторых нелинейных динамических корректирующих устройств // *Автоматика и Телемеханика*. 1974. Т. 35, № 8. С. 1219–1225.
- [124] Филатов И.В., Шаров С.Н. Исследование параметрической чувствительности нелинейных динамических корректирующих устройств // *Инженерная кибернетика*. 1977. Т. 15, № 2. С. 166–169.
- [125] Зельченко В.Я., Шаров С.Н. Нелинейная коррекция автоматических систем. Л.: Судостроение, 1981.
- [126] Зельченко В.Я., Шаров С.Н. Расчет и проектирование автоматических систем с нелинейными динамическими звеньями. Машиностроение, 1986.
- [127] Зайцева Ю.С. Подавление нелинейных колебаний в пилотируемых системах управления летательными аппаратами // *Сб. трудов VII Конгресса Молодых Ученых*. СПб: Университет ИТМО, 2018. С. 69–72.
- [128] Andrievsky B., Kuznetsov N., Kuznetsova O. et al. Nonlinear Phase Shift Compensator for Pilot-Induced Oscillation Prevention // *Prepr. 9th IEEE Europ. Modeling Symp. on Mathematical Modeling and Computer Simulation (EMS 2015)*. Madrid, Spain: 2015. — 6 – 8 October. P. 225–231. URL: <http://uksim.info/ems2015/start.pdf>.
- [129] Зайцева Ю.С., Кузнецов Н.В. Подавление автоколебаний при дистанционном управлении БПЛА // *Молодежь. Техника. Космос: труды XI Общероссийской молодежной науч.-техн. конф. Сер. Библиотека журнала "Военмех. Вестник БГТУ"*. №56. Т. 1. СПб.: Балт. гос. техн. ун-т., 2019. С. 245–248.

- [130] Андриевский Б.Р., Зайцева Ю.С., Кузнецов Н.В., Кудряшова Е.В. . Предотвращение автоколебаний в контуре оператор-БПЛА последовательной нелинейной коррекцией // Сб. трудов III научно-практической конференции РАРАН «Радиоэлектронное и ракетное вооружение ВМФ: взгляд в будущее». Приложение к научно-техническому сборнику «Корабельные и бортовые многоканальные информационно-управляющие системы». СПб.: АО «Концерн «Гранит-Электрон», 2018. С. 73–80.
- [131] Taylor J., Strobel K. Application of nonlinear controller design approach based on quasilinear system models // Proc. American Control Conf. 1984. P. 817–824.
- [132] Taylor J., Astrom K. A nonlinear PID autotuning algorithm // Proc. American Control Conf. 1986. — June. P. 2118–2123.
- [133] Nassirharand A., Firdeh S. Design of nonlinear lead and/or lag compensators // Intern. J. of Control, Automation and Systems. 2008. Vol. 6. P. 394–400.
- [134] Gelb A., Vander Velde W. E. Multiple-Input Describing Functions and Nonlinear System Design. New York: McGraw-Hill, 1968.
- [135] Gibson J., di Tada E. S. On the inverse describing function problem // On the inverse describing function problem. Vol. 1. 1963. P. 29 – 34.
- [136] Lane S., Stengel R. Flight control design using non-linear inverse dynamics // Automatica. 1988. Vol. 24, no. 4. P. 471–483.
- [137] Rysdyk R., Calise A. Robust nonlinear adaptive flight control for consistent handling qualities // IEEE Trans. Control Syst. Technol. 2005. Vol. 13, no. 6. P. 896–910.
- [138] Burken J., Williams-Hayes P., Kaneshige J., Stachowiak S. Adaptive Control Using Neural Network Augmentation for a Modified F-15 Aircraft // Adaptive Control Using Neural Network Augmentation for a Modified F-15 Aircraft / 14th Mediterranean Conf. on Control and Automation. 2006.
- [139] Itoh E., Suzuki S. A New Approach to Automation That Takes Account of Adaptive Nature of Pilot Maneuver // Automation Congress, 2006. WAC '06. World. 2006. — July. P. 1–8.

- [140] de Lamberterie P., Perez T., Donaire A. A low-complexity flight controller for Unmanned Aircraft Systems with constrained control allocation // Australian Control Conference (AUCC), 2011. 2011. — Nov. P. 284–289.
- [141] Yildiz Y., Kolmanovsky I. A Control Allocation Technique to Recover From Pilot-Induced Oscillations (CAPIO) due to Actuator Rate Limiting // Proc. American Control Conf. (ACC 2010). Baltimore, MD, USA: AACC, 2010. — June 30–July 02,. P. 516–523.
- [142] Acosta D. M., Yildiz Y., Craun R. W. et al. Piloted Evaluation of a Control Allocation Technique to Recover from Pilot-Induced Oscillations // J. of Aircraft. 2015. — Jan. Vol. 52, no. 1. P. 130–140.
- [143] Yildiz Y., Kolmanovsky I., Acosta D. A control allocation system for automatic detection and compensation of phase shift due to actuator rate limiting // Proc. American Control Conference (ACC 2011). 2011. — June. P. 444–449.
- [144] Smeur E., De Wagter C., Hoppener D. Prioritized Control Allocation for Quadrotors Subject to Saturation // Prioritized Control Allocation for Quadrotors Subject to Saturation / 9th Int. Micro Air Vehicle Competition and Conf. Toulouse, France: 2017. P. 37–43.
- [145] Andrievsky B., Andrievsky A., Zaitceva I. Adaptive Zooming Strategy in Discrete-time Implementation of Sliding-mode Control // IFAC Proceedings Volumes (IFAC-PapersOnline). Vol. 48. IFAC, 2015. P. 319–326.
- [146] Balas G., Hodgkinson J. Control design methods for good flying qualities // presented at the AIAA Atmospheric Flight Mechanics Conf. 2009. — August.
- [147] Pahle J., Wichman K., Foster J., Bundick W. An overview of controls and flying qualities technology on the F/A-18 high alpha research vehicle: Tech. Rep. NASA-H-2123: NASA Dryden technical report, 1996.
- [148] Stengel R. Princeton University, Lecture Notes : Flying qualities criteria. Aircraft flight dynamics. 2014. URL:<http://www.princeton.edu/stengelMAE331Lecture18a.pdf>.

- [149] McCarley J. S., Wickens C. D. Human Factors Concerns in UAV Flight: Tech. rep. Urbana, IL, USA: Champaign Institute of Aviation, Aviation Human Factors Division, University of Illinois at Urbana, 2004.
- [150] Stapleford R. L., Peters R. A., Alex F. R. Experiments and a Model for Pilot Dynamics with Visual and Motion Inputs // NASA. 1969.
- [151] Pool D. M., Zaal P. M., Damveld H. J. et al. Pilot equalization in manual control of aircraft dynamics // Proc. IEEE Intern. Conf. on Systems, Man and Cybernetics (SMC 2009). San Antonio, TX, USA: 2009. — October. P. 2480 – 2485.
- [152] Zaal P. M. T., Pool D. M., Chu Q. et al. Modeling human multimodal perception and control using genetic maximum likelihood estimation // J. Guid. Control. Dyn. 2009. Vol. 32. P. 1089–1099.
- [153] Klyde D., Mitchell D. Investigating the role of rate limiting in pilot-induced oscillations // J. of Guidance, Control, and Dynamics. 2004. Vol. 27, no. 5. P. 804–813.
- [154] Acosta D. M., Yildiz Y., Klyde D. H. Avoiding Pilot-Induced Oscillations in Energy-Efficient Aircraft Designs // The Impact of Control Technology – 2nd Ed. / Ed. by T. Samad, A. Annaswamy. IEEE CSS, 2014. URL: <http://ieeecss.org/sites/ieeecss.org/files/CSSIoCT2Update/IoCT2-RC-Acosta-1.pdf>.
- [155] Гродзовский Г.Л., Иванов Ю.Н., Токарев В.В. Механика космического полета с малой тягой. М.: Физматгиз, 1966.
- [156] Раушенбах Б.В., Токарь Е.Н. Управление ориентацией космических аппаратов. М.: Наука, 1974. С. 600.
- [157] Каргу Л.И. Системы угловой стабилизации космических аппаратов. Изд. 2-е, перераб и доп. М: Машиностроение, 1980. С. 172.
- [158] Теоретические основы проектирования информационно-управляющих систем космических аппаратов / Под ред. Микрина Е.А. М.: Наука, 2006.
- [159] Зубов Н.Е. Алгоритмическое обеспечение автоматического режима орбитальной ориентации космического аппарата // Изв. АН СССР. Тех. Кибернетика. 1990. № 2. С. 193.

- [160] Микрин Е.А., Зубов Н.Е., Негодяев С.С., Богачев А.В. Оптимальное управление орбитальной ориентацией космического аппарата на основе алгоритма с прогнозирующей моделью // Труды Московского физико-технического института. 2010. Т. 2, № 3 (7). С. 189–195.
- [161] Зубов Н.Е., Микрин Е.А., Негодяев С.С., Лаврентьев И.Н. Синтез управления сближением космического аппарата с полярной схемой двигательной установки по методу свободных траекторий на основе алгоритма оптимального управления с прогнозирующей моделью // Труды Московского физико-технического института. 2010. Т. 2, № 3 (7). С. 168–173.
- [162] Микрин Е.А., Михайлов М.В., Рожков С.Н. Автономная навигация и сближение КА на лунной орбите // Гироскопия и навигация. 2010. Т. 1, № 4. С. 310–320.
- [163] Pittet C., Despre N., Tarbouriech S., Prieur C. Nonlinear controller design for satellite reaction wheels unloading using anti-windup techniques // Proc. AIAA Guidance, Navigation, and Control Conference and Exhibit. Honolulu, USA: 2008. — August 18–21.
- [164] Boada J., Prieur C., Tarbouriech S. et al. Anti-windup design for satellite control with microthrusters // Proc. AIAA Guidance, Navigation, and Control Conference and Exhibit. Chicago, USA: 2009. — August 10–13.
- [165] Boada J. Satellite control with saturating inputs. Mathematics. ISAE: Ph.D. thesis / LAAS-CNRS. Toulouse, France: LAAS-CNRS, 2010. URL: [//tel.archives-ouvertes.fr/tel-00564267](http://tel.archives-ouvertes.fr/tel-00564267).
- [166] Boada J., Prieur C., Tarbouriech S. et al. Multi-saturation anti-windup structure for satellite control // Proc. 2010 American Control Conference (ACC 2010). Baltimore, USA: 2010. — 30 June – 2 July 2010. P. 5979–5984.
- [167] Boada J., Prieur C., Tarbouriech S. et al. Extended Model Recovery Anti-windup for Satellite Control // Proc. 18th IFAC Symposium on Automatic Control in Aerospace (ACA 2010). IFAC Proceedings Volumes (IFAC-PapersOnline) / Ed. by Y. Ochi, H. Siguerdidjane, S. Nakasuka. Nara-ken Shinkokaido, Japan: IFAC, 2010.



- [168] Boada J., Prieur C., Tarbouriech S. et al. Formation flying control for satellites: anti-windup based approach // *Modeling and optimization in space engineering. Series Springer Optimization and Its Applications* / Ed. by G. Fasano, J. D. Pintér. London: Springer, 2013. Vol. 73. P. 61–83.
- [169] Zubov N., Vorob'eva E., Mikrin E. et al. Synthesis of stabilizing spacecraft control based on generalized Ackermann's formula // *Journ. of Computer and Systems Sciences International*. 2011. Vol. 50. P. 93–103.
- [170] Микрин Е. А., Зубов Н. Е., Лапин А. В., Рябченко В. Н. Аналитическая формула вычисления регуляторов для линейных СИМО-систем // *Дифференциальные Уравнения и Процессы Управления*. 2020. № 1. С. 1–11.
- [171] Zubov N., Mikrin E., Misrikhanov M., Ryabchenko V. Synthesis of controls for a spacecraft that optimize the pole placement of the close-loop control system // *J. Computer and Systems Sciences International*. 2012. Vol. 51. P. 431–444.
- [172] Зубов Н.Е., Микрин Е.А., Мисриханов М.Ш., Рябченко В.Н., Тимаков С.Н. Применение алгоритма точного размещения полюсов при решении задач наблюдения и идентификации в процессе управления движением космического аппарата // *Известия Российской академии наук. Теория и системы управления*. 2013. № 1. С. 135–150.
- [173] Zubov N., Mikrin E., Misrikhanov M., Ryabchenko V. Modification of the exact pole placement method and its application for the control of spacecraft motion // *J. Computer and Systems Sciences International*. 2013. Vol. 52, no. 2. P. 279–292.

## **Methods for pilot-induced oscillation prevention. A survey**

B. Andrievsky (IPME RAS, SPbSU, BSTU)

I. S. Zaitseva (ITMO University)

E. V. Kudryashova (SPbSU)

N. V. Kuznetsov (SPbSU, IPME RAS),

O. A. Kuznetsova (SPbSU)

**Abstract.** The phenomenon of aircraft Pilot-Induced Oscillation (PIO) is well known from the very beginning of aviation development. It led to accidents and incidents in military aviation, and also served as a factor contributing to incidents and accidents in civil aviation. At the present stage, the problem of PIO is becoming increasingly important, affecting various classes of automated control systems, for example, such as remote control of drones, as well as spacecraft. This review attempts to characterize the phenomenon of PIO and give an idea of the available methods for its elimination. The article describes the PIO phenomenon and classifies its types, notes the connection between PIO and the technology of electric steering, presents the existing methods for preventing PIO, including organizational and technical measures for pilots training, conducting flight tests, and criteria for evaluating the aircraft flight quality. Particular attention is paid to algorithmic methods for PIO suppression implemented in the flight control system. Some numerical examples are presented.

**Key words:** pilot-induced oscillation, nonlinear oscillations, suppression, correction.

**Acknowledgements.** This research is supported by Russian Science Foundation (project 19-41-02002, section 3) and by the Leading Scientific Schools of Russia (project NSh-2624.2020.1, sections 1–2).